

Technischer Katalog

2018



Schwimmbecken



Überdachungen



Zubehör





Zu den Schwimmbecken kam auch eine Fertigung für Überdachungen hinzu.

1996

1989

Jaroslav und Libor Smetana stellten ihr erstes Schwimmbecken her. Bald darauf gründeten sie die Gesellschaft Albion. „Gleich im ersten Jahr hatten wir 70 Aufträge und im nächsten 150 Aufträge. Seit dieser Zeit wächst die Anzahl unserer Kunden sowie die Firma fortwährend“, sagen sie.

1997

Errichtung einer Pulverlackiererei, der größten in Mitteleuropa. Die Lackiererei arbeitet zu 80 Prozent für ALBIXON, der Rest besteht aus Aufträgen für andere Firmen. Jedes Jahr werden 110 Tonnen Farbe verbraucht. Wir können hier Schwimmbecken-Überdachungen in allen möglichen Farbtönen lackieren, ebenso wie mit Mustern, zum Beispiel mit Holz-, Marmor- oder Granitstruktur. Wir haben zum Beispiel auch das größte tschechische Gebäude, den AZ Tower, oder Stahlelemente der Troja-Brücke in Prag lackiert.

Firmengeschichte

ALBIXON

Die Gesellschaft ALBIXON wurde durch die Brüder Smetana gegründet, welche bereits im Jahr 1985 ihre unternehmerische Tätigkeit aufnahmen. Nach der Revolution stellten sie in der Garage ihrer Eltern die ersten tschechoslowakischen Schwimmbecken her. In einer Zeit, in der man sich ein bisschen Luxus gönnen wollte, waren Schwimmbecken für viele Leute die Erfüllung eines Traums. Die Nachfrage an Schwimmbecken aus dem Material ALBISTON erlebte einen Boom, und damit auch die Firma selbst.



J. Smetana
Ing. Jaroslav Smetana



L. Smetana
Libor Smetana

Gründung eines
Forschungs-und
Technologie-Zentrums.

2004

Wir sind zum größten
Schwimmbecken-Hersteller
in Tschechien und in ganz
Europa geworden.

2007

Wir haben die revolutionäre
Schwimmbeckengeneration ALBISTONE G2
herausgebracht, bei der bereits eine verlorene
Schalung eingebaut ist, die den Kunden Zeit und Geld
spart. Diese Technologie haben wir patentieren lassen.

2016

2006

Erneute
Firmenerweiterung,
diesmal um die Division
BRILIX®, die sich
auf die Entwicklung
von eigenem
Schwimmbecken-
Zubehör und Whirlpools
konzentriert.

2011

Albion wird zu ALBIXON.
„Der Name Albion verwies
auf England, die englische
Unternehmens-Kultur
und Freiheit hatte uns
gefallen. Leute haben
uns aber oft verwechselt,
also haben wir ein X
hinzugefügt und es ist
ALBIXON entstanden“,
erklären die Gründer
der Firma.

2017

Die Gesellschaft
ALBIXON wird zu einem
Industrieunternehmen
mit Ausrichtung auf
Serienproduktion.

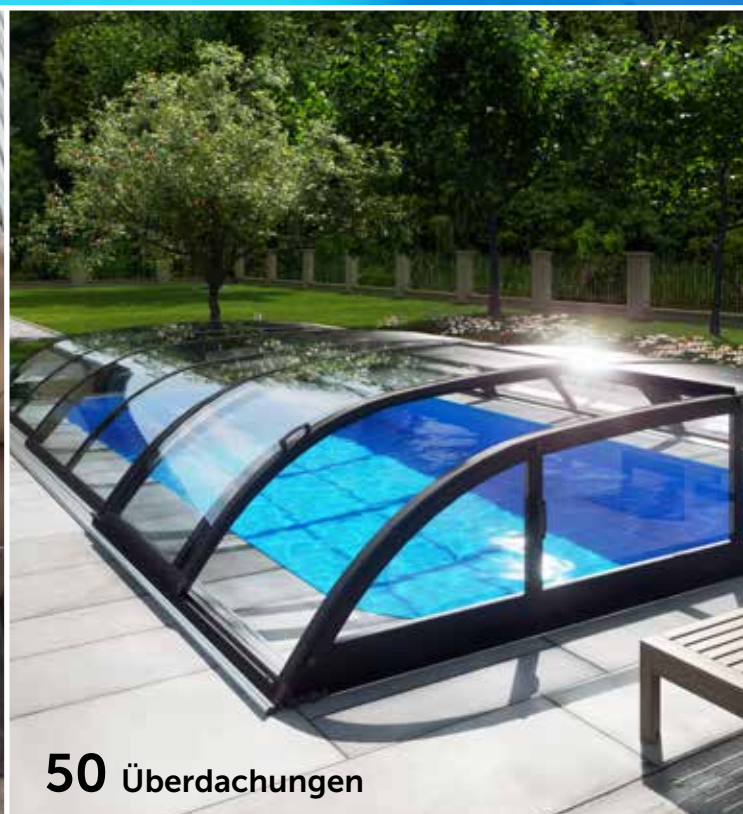
Inhalt



36 Schwimmbecken



90 Zubehör



50 Überdachungen



ALBIXON in Zahlen	8
ALBIXON in der Welt	10
Sicherheitszertifizierung	11
ALBIXON-Portal	12
Verkaufsargumente für das Sortiment der Firma ALBIXON	14
Transport der Überdachungen	16
Transport der Schwimmbecken	18
Unsere Technologien	20
Material ALBISTONE	22
Farbauswahl für die Schwimmbecken	23
ALBISTONE G1	24
ALBISTONE G2 QBIG	26
QUATTRO Sets	28
Ein eigenes Schwimmbecken ohne Sorgen	30
Zusammenstellung QUATTRO	32
Standardschächte	34
Schwimmbecken	36
Schwimmbeckentypen	38
Skimmer-Schwimmbecken	40
Überlauf-Schwimmbecken	44
Typen der integrierten Stufen ALBISTONE®	48
Überdachungen	50
Überdachungen für Ihr Schwimmbecken	52
Modellreihen der Überdachungen	53
Casablanca Infinity	54
Casablanca	58
Dallas	62
Dallas Clear	66
Klasik	70
Klasik Clear	74
Klasik Pro	78
Monaco Future	82
Details der Überdachungen	86
Tragprofile	88
Dacheindeckungen	89
Zubehör	90
Schwimmbecken-Zubehör BRILIX®	92
Salzbehälter Neosal	94
Wärmepumpen	95
Becken-Sauger	96
Weiteres Zubehör	98
Solarduschen	99
Pulverlackiererei	102

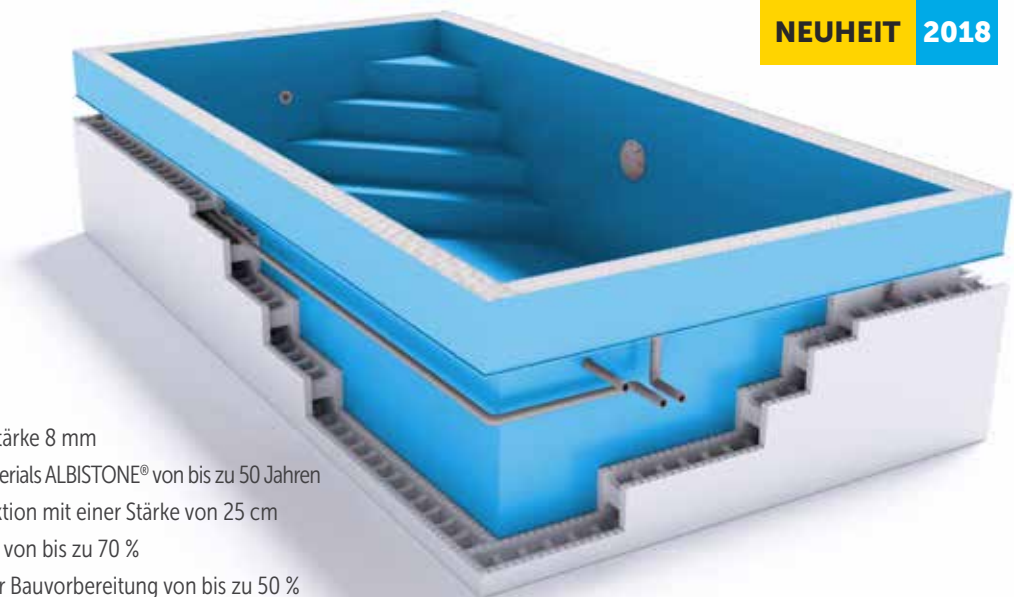
Neuheiten für das Jahr 2018

ALBISTONE G2 QBIG 8 Millimeter Vorteile



Technologie, Harmonie, Kraft

Die Verbindung der einzigartigen Eigenschaften des Materials ALBISTONE® mit einer Stärke von 8 mm und der Bauthermokonstruktion mit einer Stärke von 25 cm stellt zusammen mit einem minimalistischen Design auch den anspruchsvollsten Kunden zufrieden. Unser Ziel ist es nicht, Kompromisse zu machen und zwischen Qualität und Preis zu balancieren, sondern Ihnen, unseren Kunden, die höchstmögliche Qualität für einen Preis zu bieten, der Sie anspricht. Deshalb produzieren wir Schwimmbekken mit einer Stärke von 8 mm, die eine Lebensdauer von 50 Jahren garantiert.



Vorteile

- > Wand- und Bodenstärke 8 mm
- > Lebensdauer des Materials ALBISTONE® von bis zu 50 Jahren
- > Bauthermokonstruktion mit einer Stärke von 25 cm
- > Baukostensparnis von bis zu 70 %
- > Zeitersparnis bei der Bauvorbereitung von bis zu 50 %
- > patentierte Technologie ALBIXON®
- > Industrieproduktion
- > einzigartiges Angebot an Abmessungen und Zubehör

Wärmepumpen inverBOOST mit Inverter

Regulieren Sie die Leistung Ihrer Pumpe nach dem momentanen Bedarf und sparen Sie Geld für den Betrieb. Gegenüber der klassischen Wärmepumpe haben Sie mit unserer Inverter-Wärmepumpe die Möglichkeit, die Geschwindigkeit der Schwimmbecken-Erwärmung beliebig einzustellen.

NEUHEIT 2018



Technik-Schächte

Die Schächte in unserem Angebotsportfolio werden aus einem hochbeständigen Material hergestellt und mit erstklassigen BRILIX®-Komponenten ausgestattet. Darüber hinaus verfügen sie über ein großes Plus – es genügt, sie an das Schwimmbecken und die Energiequelle anzuschließen, und Sie brauchen sich um nichts mehr zu kümmern. Die komplette Auswahl sämtlicher betriebsnotwendiger Komponenten werden wir nämlich für Sie vorinstallieren, sodass Sie sofort mit der Benutzung des Schachts beginnen können.

NEUHEIT 2018



Wir sind Profis



Mehr als Erfahrung **25 Jahre**

Für die Firma ALBIXON a.s. sind die Interessen und Bedürfnisse unserer Kunden oberste Priorität. Die Werte, zu denen wir uns bekennen, sind Professionalität, Stabilität, Verantwortung und Zuverlässigkeit. Eine hohe Qualität unserer Produkte und Dienstleistungen ist eine Selbstverständlichkeit.

10 Gründe für ALBIXON

1. eigene technologische Entwicklung, Konstruktion und Erprobung von Prototypen
2. eigene Produktion
3. eigener Service und Kundensupport
4. eigene Marken-Copolymer-Mischung ALBISTONE®
5. eigene Reihe von Marken-Zubehör BRILIX® mit 10 Jahren Innovation und Entwicklung
6. präzise Ausgangskontrolle mit Dichtheitsprobe
7. moderne Technologien und technologische Innovationen
8. stabile Firma mit professioneller Herangehensweise
9. Tradition und guter Name der Marke ALBIXON in der Welt
10. einzigartige komplexe Lösung QUATTRO



100 %
Spitzenservice



1.

Wir sind der größte Hersteller von Schwimmbecken und Überdachungen in Europa. Und dabei sind wir weiterhin ein Familienbetrieb.



550 Mitarbeiter
Wir arbeiten nur mit den Besten zusammen, weil wir auf Spitzenqualität bestehen.



64 Patente
Unsere Schwimmbecken und Überdachungen verbessern wir laufend. Alle haben auch entsprechende Zertifikate.



30 000
montierte eingelassene Schwimmbecken.



70
Länder der Welt, in die wir unsere Produkte verkaufen



50 000 m²
Fertigungs- und Lagerflächen.
Was auch immer Sie benötigen, Sie finden es bei uns.



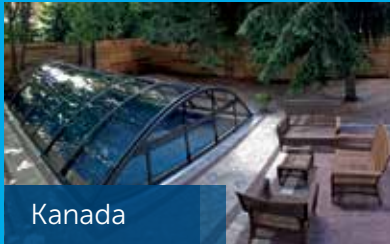
90 000
montierte Überdachungen



ALBIXON in der Welt

ALBIXON a.s. ist gegenwärtig der größte Hersteller von Schwimmbecken-Überdachungen europaweit.

Die Firma expandiert jedoch auch auf weitere Kontinente, wohin sie hochwertige Produkte exportiert. Diese erfüllen auch dort ihre Aufgabe und bringen so zufriedenen Kunden in den USA, Südamerika, Australien, in der Südafrikanischen Republik sowie in Asien Freude. Die Firma nimmt auch regelmäßig an Weltmessen und Ausstellungen teil, wo sie mit ihren Neuheiten Erfolge feiert und neue technologische Trends festlegt.

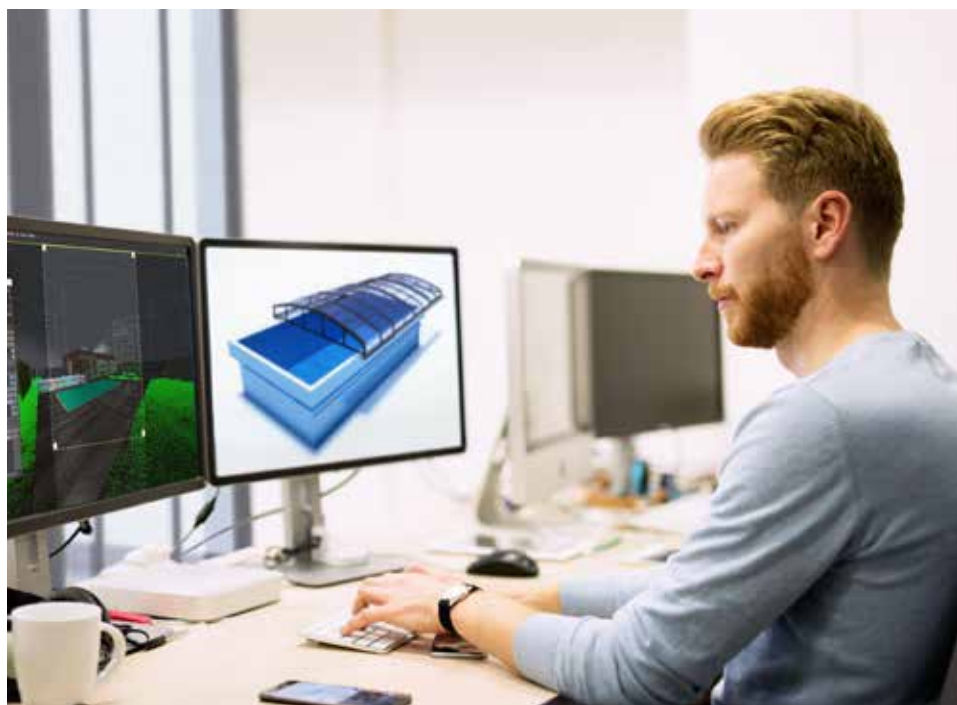


Sicherheitszertifizierung

Wir sind uns bewusst, dass jeder Quadratmeter Ihres Grundstückes oder Hauses, den Sie beabsichtigen, zu Ihrem künftigen Schwimmbecken mit oder ohne Überdachung oder zum Whirlpool umzuwandeln, einen hohen Wert hat. Wir wissen auch gut, dass die Qualität der genannten Produkte dem Wert aller Vorbereitungs- und Fertigungsbauarbeiten entsprechen muss. Wir wollen, dass Sie bei der Wahl des für Sie geeigneten Lieferanten so anspruchsvoll wie möglich sind, und wir versuchen stets, als Gewinner aus dieser Wahl hervorzugehen. Wir verfügen nämlich über sämtliche Grund- und Bonus-Zertifikate, die uns zu echten Fachleuten in der Branche machen. Wir sind bemüht, Qualitätsgaranten zu sein. Unsere Produkte zeichnen sich durch Präzision und eine perfekte Ausführung aus. Ihre überstandardmäßige Qualität wird durch eine ganze Reihe von international anerkannten Fachzertifikaten, wie z. B. Quada, Qualideco, Qualicoat, NSF, bestätigt. Wir verbessern stets auch unsere Dienstleistungen sowie die Herangehensweise an den Kunden, und konzentrieren uns auf eine Erweiterung der Sicherheitszertifizierungen.

NSF-Sicherheitszertifizierung

Wir sind die erste Firma weltweit, deren Schwimmbecken-Überdachungen die internationale NSF-Sicherheitszertifizierung bekommen haben. Die unabhängige amerikanische Zertifizierungs-Autorität NSF International, welche die Funktionsfähigkeit von Produkten, deren Sicherheit und Einfluss auf die Gesundheit bewertet, definiert die Standards für die gesundheitliche Unbedenklichkeit, führt die Tests durch und erteilt Zertifikate mit dem Ziel, den Verbraucher sowie die Umwelt zu schützen. Diese neu erlangte Zertifizierung bezieht sich auf alle Arten von Überdachungen aus dem ALBIXON-Portfolio, die dadurch zu einem genehmigten Sicherheitselement werden.



ALBIXON-Portal



Alles, was Sie für einen bequemen
Geschäftsbetrieb benötigen, an einem Ort

Bestellungen von Waren oder Ersatzteilen, Produktinformationen, technische Datenblätter, Marketing-Materialien und Vieles mehr – dies alles haben wir nun auf einen virtuelle Ort konzentriert, um Ihnen, unseren Geschäftspartnern, die Arbeit und Bestellungen einfacher zu machen. Ohne uns anrufen oder anschreiben zu müssen, erhalten Sie alle notwendigen Informationen schnell und genau.

Mehr Infos unter www.ALBIXONPORTAL.com oder bei Ihrem Händler.



Das ALBIXON-Portal ist ein Ort, wo wir alles konzentriert haben, was für Ihr Business wichtig ist. Das Portal vereinfacht Ihre Bestellungen, Ihre Kommunikation und spart Ihnen Zeit, die Sie stattdessen Ihren Kunden widmen können.

› **Einfache Bestellung**

Der E-Shop mit dem kompletten Angebot aller ALBIXON-Produkte beschleunigt und vereinfacht den Bestells- und Lieferprozess, ohne dass es notwendig ist, den Kunden zu kontaktieren.

› **Bestellungsverwaltung**

Erstellung und anschließende Status-Verfolgung der Bestellung oder des Angebots für den Endkunden direkt in dem Portal (Darstellung des Produkt-Katalogs mit oder ohne Rabatt).

› **Service und Ersatzteile**

Reklamationen, Servicebestellungen oder Lieferungen von Ersatzteilen waren noch nie so einfach und schnell.

› **Marketing-Unterstützung**

Ihnen steht eine ganze Reihe von Marketing-Materialien zum Herunterladen zur Verfügung – Kataloge, Prospekte, Videos, Logos, Fotos, Zertifikate, Bauvorbereitungen, Präsentationen, Roll-Ups usw.

› **Neuheiten**

die neuesten Informationen aus der ALBIXON-Welt

› **Alles über die Produkte**

Ausführliche Produktinformationen, technische Spezifikationen, Zeichnungen, Verkaufsargumente, Fotogalerie und Service-Informationen stehen Ihnen hier zur Verfügung.

Verkaufsargumente für das Sortiment der Firma ALBIXON



Vorteile der Schwimmbecken ALBISTONE®?

- › bei der Variante ALBISTONE G2 noch einfachere Bauvorbereitung
- › Lebensdauer bis zu 50 Jahre
- › ausgezeichnetes Preis-Leistungs-Verhältnis
- › breite Skala an Ausstattung
- › hohe Beständigkeit
- › kurze Lieferzeit
- › Überlauf - und Skimmer-Schwimmbecken
- › Industrielle Produktion

Vorteile von QUATTRO?



- › bis zu 2 864 verschiedene Varianten
- › unübertreffliches Preis-Leistungs-Verhältnis
- › einzigartiges Produkt auf dem Markt
- › verschiedene Kombinationen für jedermann
- › immer auf Lager
- › schnelle Lieferung
- › große Auswahl an Überdachungen
- › das Baden ist ein für alle Mal geregelt
- › großes Angebot an Zubehör



Vorteile der Schwimmbeckenüberdachung ALBIXON?

- › für die Sicherheit Ihrer Kinder und Haustiere
- › gratis bis zu 10 °C höhere Wassertemperaturen
- › Wasserreinheit
- › Ersparnis an Zeit und Ausgaben für Chemikalien
- › Verlängerung der Badesaison
- › Erhöhung des Hauswertes

ALBIXON BOX

optimale Lieferzeit • günstige Preise • einfache Auswahl • Lösung für 95 % der Schwimmbecken • einfache Montage • perfektes Preis-Leistungs-Verhältnis • 3 meistverkaufte Farben • jahrzehntelang bewährte Lösung

Auftrags-Überdachungen

100% individuelle Lösung • große Auswahl an Farben • Auftrags-Ausführung • ideale Lösung für atypische Schwimmbecken

Vorteile von BRILIX®-Zubehör?

- › hochwertige Markenkomponenten
- › optimales Preis-Leistungs-Verhältnis
- › innovative Lösungen für Ihr Schwimmbecken
- › kurze Lieferzeiten im Rahmen der gesamten EU
- › komplettes Produkt-Angebot
- › ausführliche Ausgangskontrolle



Transport der Überdachungen

Die Überdachung muss nicht nur präzise hergestellt, sondern auch zuverlässig und rechtzeitig an ihren Bestimmungsort geliefert werden. Dank unserer langjährigen Erfahrungen bieten wir Ihnen den Transport in ganz Europa zu sehr interessanten Konditionen an. Dazu nutzen wir nicht nur unsere Wagen-Flotte, sondern beauftragen auch internationale Speditionen.



Montierte Überdachungen ohne Verpackung

Die Transport-Abmessungen werden durch die Außenbreite, Außenhöhe und die Länge eines Überdachungsmoduls bestimmt, wobei zu jeder Abmessung 20 cm hinzugerechnet werden. Wenn die Überdachung z. B. 480 cm breit und 120 cm hoch ist und ein Modul eine Länge von 219 cm hat, dann sind die Transportabmessungen 500 x 140 x 239 cm (Länge x Höhe x Breite). Eine Überdachung mit einer Höhe größer als 80 cm kann auch in senkrechter Lage transportiert werden - die Transporthöhe und -breite sind somit vertauschbar. So können auch mehrere Überdachungen auf einmal transportiert werden - für eine genaue Lösung können Sie uns jederzeit kontaktieren.



Montierte Überdachungen auf der Palette

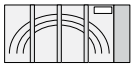
Es handelt sich um Verpackungen für Auftrags-Überdachungen, die für den Container-Transport geeignet sind. Die Transport-Abmessungen richten sich nach der Außenbreite, Außenhöhe und der Länge eines Überdachungs-Moduls, wobei zu jeder Abmessung 15 cm und zur Höhe noch 15 cm pro Palette hinzugerechnet werden. Wenn z. B. die Überdachung 480 cm breit und 120 cm hoch ist und ein Modul eine Länge von 219 cm hat, dann betragen die Transportabmessungen 495 x 150 x 234 cm (Länge x Höhe x Breite).



Demontierte Überdachungen

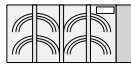
Transportart mit oder ohne Palette für Überdachungen, die nicht in montiertem Zustand transportiert werden können. Die Transportabmessungen werden individuell bestimmt.





Überdachung im Karton

Diese Verpackung stellt eine ökonomische Transportart dar. Die Transportabmessungen bei Serienprodukten sind von den Abmessungen des Kartons abhängig. Die Kartongröße bei Auftrags-Überdachungen wird individuell bestimmt. Die Kartons werden stets hochkant transportiert und können nicht gekippt werden.



Multiboxen für Überdachungen

Für größere Abnehmer bieten wir für Serien-Überdachungen die Möglichkeit einer individuellen Verpackung in Multiboxen an. Ein Karton enthält somit mehrere Überdachungen. Das Ergebnis ist eine höhere Ersparnis an Transportkosten.



Orientierungs-Transport-Limits für Überdachungen

Transportmittel	Maximale Abmessungen der transportierten Auftrags-Überdachung					Anzahl der Serienkartons	
	Montiert, Transport horizontal	Montiert, Transport hochkant	Montiert auf Palette	Demont. auf Palette	Demont. im Karton	Standard	Multibox
Lkw - max. 7,5 m Ladefläche	Außenbreite bis 730 cm, Höhe bis 270 cm, Länge 1 Modul bis 230 cm	Außenbreite bis 730 cm, Höhe bis 230 cm, Länge 1 Modul bis 270 cm	Individuell. Kontaktieren Sie uns für mehr Infos.			bis zu 10 Stck	Individuell. Kontaktieren Sie uns für mehr Infos.
Lkw - max. 13,5 m Ladefläche	Außenbreite bis 900 cm, Höhe bis 270 cm, Länge 1 Modul bis 230 cm	Außenbreite bis 900 cm, Höhe bis 230 cm, Länge 1 Modul bis 270 cm				bis zu 25 Stck	
20' Container	Außenbreite bis 570 cm, Höhe bis 200 cm, Länge 1 Modul bis 219 cm	nicht möglich				bis zu 10 Stck	
40' Container	Außenbreite bis 900 cm, Höhe bis 200 cm, Länge 1 Modul bis 219 cm	nicht möglich				bis zu 40 Stck	
40' High Cube	Außenbreite bis 900 cm, Höhe bis 220 cm, Länge 1 Modul bis 219 cm	nicht möglich				bis zu 40 Stck	

Transport der Schwimmbecken

Die Schwimmbecken ALBISTONE® stellen wir nicht nur sehr präzise her, sondern wir sind auch bereit, sie praktisch überall hin zu liefern. Wir helfen Ihnen gerne, diejenige Transportlösung zu finden, die für Sie am günstigsten ist.



Lieferung mit normalem Lkw

Geeignet für Skimmer-Schwimmbecken G1. Dieser Transporttyp wird auch für das System Quattro A verwendet, bei dem mehrere komplett ausgerüstete überdachte Schwimmbecken mit einem Lkw transportiert werden können. Der Vorteil dieser Transportart sind die geringen Kosten. Die Entladung kann mit einem Kran oder Greifarm durchgeführt werden. Eine andere Art und Weise empfehlen wir nicht.



Lieferung auf speziellem Anhänger

Geeignet für Standard-Skimmer-Schwimmbecken und für Standard-Überlauf-Schwimmbecken sowie für G2-Schwimmbecken. Wird auch für die Systeme Quattro Premium, Quattro Uno und Quattro B verwendet. Der Vorteil dieser Lösung ist die freie Kapazität des Zugfahrzeugs - Sie erhalten so gratis eine Transportmöglichkeit für Überdachungen, Zubehör oder Whirlpools! Wir empfehlen, die Entladung mit einem Kran oder Greifarm durchzuführen. Eine andere Art und Weise empfehlen wir nicht.



Entladung der Schwimmbecken

Bei der Entladung des Schwimmbeckens und bei seiner Handhabung ist es notwendig so vorzugehen, wie in der Anweisung zur Entladung des Schwimmbeckens ALBISTONE® beschrieben. Ein anderes Vorgehen kann zur irreversiblen Beschädigung des Schwimmbeckens und zum Verlust jeglicher Garantieansprüche führen.



Alternative Transportmöglichkeit

Ihre Zufriedenheit ist für uns oberste Priorität, das Schwimmbecken ALBISTONE® liefern wir Ihnen überall hin, auch übers Wasser!



Technologien

An underwater scene with a set of stairs leading down. The water is clear blue, and there are many bubbles rising from the stairs. A circular light fixture is visible on the side of the stairs.



ALBISTONE	22
Farbauswahl für die Schwimmbecken	23
ALBISTONE G1	24
ALBISTONE G2 QBIG	26

Einzigartiges Material nicht nur für Schwimmbecken

ALBISTONE®

Ihr Schwimmbecken verdient eine außerordentliche Lösung. ALBISTONE® zeichnet sich insbesondere durch eine hohe Farb- und UV-Beständigkeit aus, was dafür sorgt, dass das Schwimmbecken nicht einmal bei intensiver Sonneneinstrahlung ausbleicht. Seine hohe Widerstandsfähigkeit gegen mechanische Beschädigung sowie seine Frostbeständigkeit verhelfen ihm zu einer besonders langen Lebensdauer von bis zu 50 Jahren. Wärmeisolierende Eigenschaften sowie eine gesundheitliche Unbedenklichkeit, untermauert durch eine Zertifizierung für Trinkwasser, machen aus der Marke ALBISTONE® ein Supermaterial, welches für Schwimmbecken auch der anspruchsvollsten Kunden ideal geeignet ist.



Wussten Sie, dass...
...das Material ALBISTONE® eine Lebensdauer von bis zu 50 Jahren hat?

Technologien

Bei unseren Schwimmbecken aus dem Material ALBISTONE® droht kein Bruchrisiko. Die Verbindungen/Anschlüsse zeichnen sich durch eine hohe Festigkeit aus. Das Skelett ist aus Platten und Bandmaterial konstruiert, die durch Extrusionsschweißen miteinander verbunden sind. Das neue Schwimmbeckensystem G2 gewährleistet eine feste Form, zusammen mit niedrigeren Kosten für die Bauvorbereitung.

Materialzähigkeit

Bei unseren Schwimmbecken ist das Springen erlaubt. Eine mindestens 5x höhere Bruchbeständigkeit gegenüber dem üblich verwendeten Polypropylen - auch das ist ALBISTONE®.

UV-Beständigkeit

Das Material ALBISTONE® ist hochbeständig gegen UV-Strahlung. Im Vergleich zu anderen Schwimmbecken-Materialien ist seine Lebensdauer um ein Vielfaches höher.

Wärmebeständigkeit

Das Material ALBISTONE® kann im normalen Betrieb bereits ab - 40 °C bis +70 °C verwendet werden.

Umweltschutz

Bei der Produktion, welche die strengen ökologischen Normen erfüllt, entstehen keine Schadstoffe und auch nach Jahren ist dieses Material zu 100 % wiederverwendbar.

Gesundheitliche Unbedenklichkeit

ALBISTONE® ist für Trinkwasser zertifiziert und erfüllt restlos die örtlichen Hygienevorschriften für den Kontakt mit Lebensmitteln sowie ähnliche Vorschriften der EU und der USA.

Farbauswahl für die Schwimmbecken



ALBISTONE G1

Bewährte und robuste Technologie

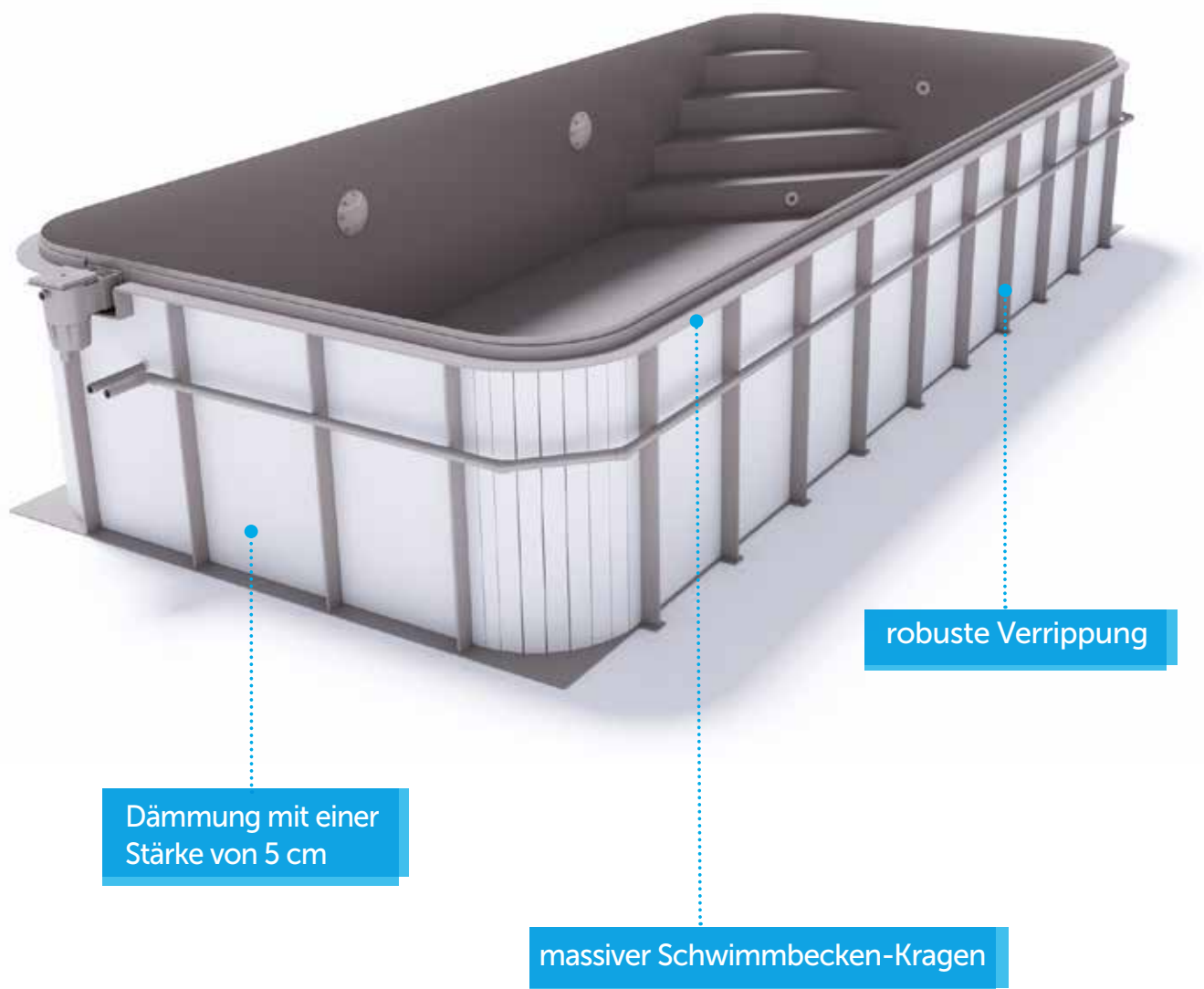
Die Schwimmbecken ALBISTONE® G1 zeichnen sich durch ihre Robustheit und universale Verwendbarkeit aus. Die Schweißnähte des Schwimmbeckens werden durch Extrusionsschweißen ausgeführt. Das Schwimmbecken ist von allen Seiten mit einer massiven Verrippung versteift, die für eine ausreichende Wandfestigkeit sorgt. Das Schwimmbeckenskelett ist von der Außenseite mit einer Dämmung mit einer Stärke von 5 cm versehen. Die Oberfläche wird während der Produktion durch eine spezielle Folie geschützt, damit es zu keiner Beschädigung des Skeletts kommt.

Vorteile

- › Ausführung als Skimmer- oder Überlauf-Schwimmbecken
- › lange Lebensdauer des Materials ALBISTONE®
- › massive Seitenverrippung
- › Möglichkeit einer spitzen sowie runden Ecke
- › Außendämmung mit einer Stärke von 5 cm

<p>Wand- und Bodenstärke</p> <p>Dämmung</p> <p>Serienproduktion</p> <p>Verrippung</p> <p>-----</p> <p>Einfachere Bauvorbereitung</p> <p>Beidseitige Dämmung</p> <p>Skelett-Formen</p> <p>Skelett-Farben</p> <p>-----</p> <p>Verkürzung der Bauzeit</p> <p>Ersparnis an verwendetem Baumaterial</p> <p>Abmessungen</p> <p>Lebensdauer des Skeletts</p> <p>Abgeschrägte Wände</p>	<p>ALBISTONE G1</p> <p>5 mm</p> <p>Polystyrol 5 cm</p> <p>✓</p> <p>✓</p> <p>-----</p> <p>✗</p> <p>✗</p> <p>Rechteck mit runden und spitzen Ecken</p> <p>laut aktuellem Angebot</p> <p>-----</p> <p>✗</p> <p>✗</p> <p>atypisch</p> <p>bis zu 50 Jahre</p> <p>✗</p>
---	--

Schwimmbeckenaufbau mit der Technologie ALBISTONE G1



ALBISTONE G2 QBIG 8 Millimeter Vorteile

Technologie, Harmonie, Kraft

Die Verbindung der einzigartigen Eigenschaften des Materials ALBISTONE® mit einer Stärke von 8 mm und einer Thermokonstruktion von 25 cm stellt zusammen mit einem minimalistischen Design auch den anspruchsvollsten Kunden zufrieden. Unser Ziel ist es nicht, Kompromisse zu machen und zwischen Qualität und Preis zu balancieren, sondern Ihnen, unseren Kunden, die höchstmögliche Qualität zu einem Preis anzubieten, der Sie anspricht.

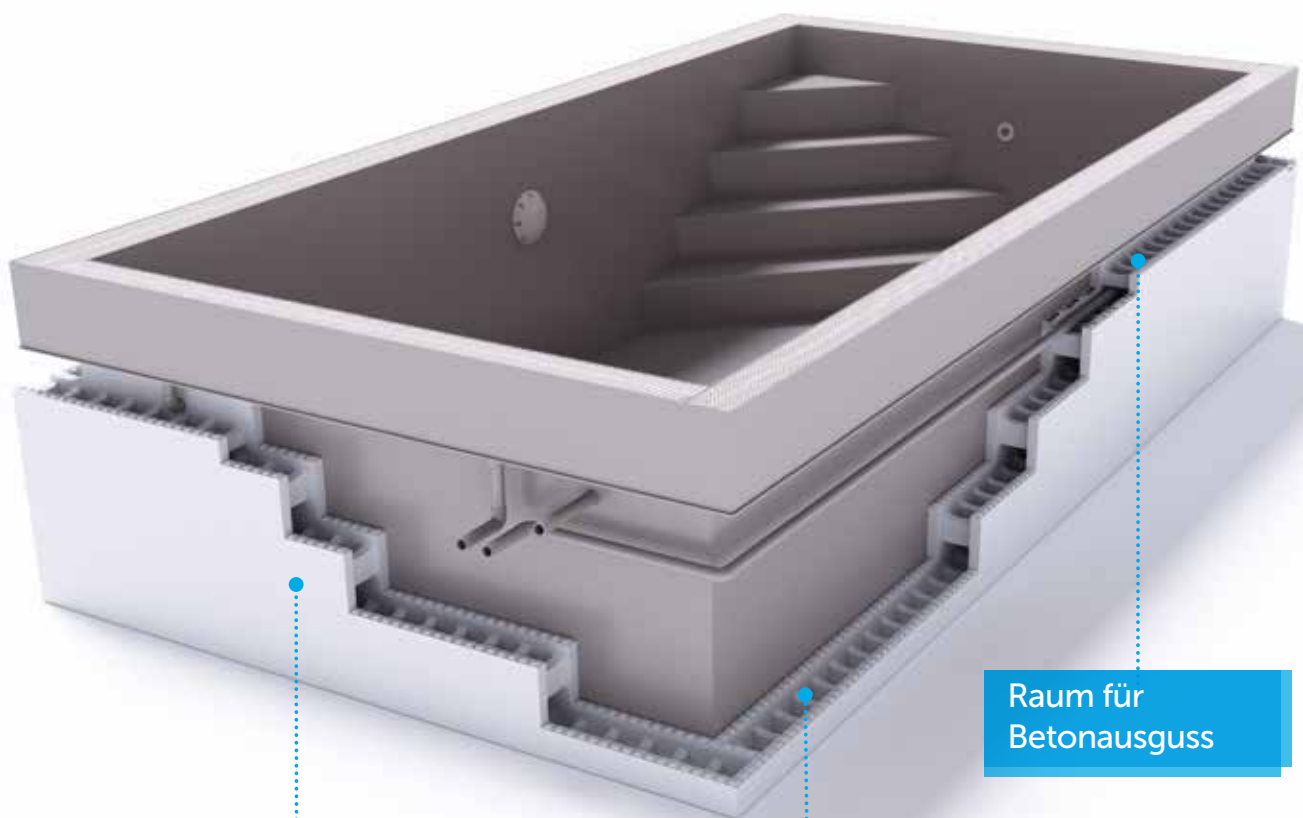
Vorteile

- › Wand- und Bodenstärke 8 mm!
- › lange Lebensdauer des Materials ALBISTONE®
- › Thermokonstruktion mit einer Stärke von 25 cm
- › Baukostensparnis von bis zu 70 %
- › Zeitersparnis bei der Bauvorbereitungen von bis zu 50 %
- › patentierte Technologie ALBIXON®
- › Industrielle Produktion

<p>Wand- und Bodenstärke</p> <p>Dämmung</p> <p>Serienproduktion</p> <p>Verrippung</p> <p>-----</p> <p>Einfachere Bauvorbereitung</p> <p>Beidseitige Dämmung</p> <p>Skelett-Formen</p> <p>Skelett-Farben</p> <p>-----</p> <p>Verkürzung der Bauzeit</p> <p>Ersparnis für verwendetes Baumaterial</p> <p>Abmessungen</p> <p>Lebensdauer des Skeletts</p> <p>Abgeschrägte Wände</p>	<h3>ALBISTONE G2 QBIG</h3> <p>8 mm</p> <p>THERMOKONSTRUKTION mit einer Stärke von 25 cm</p> <p>✓</p> <p>✗</p> <p>-----</p> <p>✓</p> <p>✓</p> <p>Rechteck mit spitzen Ecken</p> <p>laut aktuellem Angebot</p> <p>-----</p> <p>✓</p> <p>✓</p> <p>laut aktuellem Angebot</p> <p>bis zu 50 Jahre</p> <p>laut aktuellem Angebot</p>
--	--

SCHWIMMBECKEN
8x8
MILLIMETER VORTEILE

Schwimmbeckenaufbau mit der Technologie ALBISTONE G2 QBIG



verlorene Polystyrol-Schalung

Raum
für Armierstange

Raum für
Betonausguss

QUATTRO-Sets





Schwimmbecken ohne Sorgen	30
Konfiguration	32
Standardschächte	34

QUATTRO-Sets Ein eigenes Schwimmbecken ohne Sorgen

Komplettes Schwimmbecken mit sämtlicher Ausstattung, welches nur noch auf die Installation wartet. Zu einem auf dem Markt konkurrenzlosen Preis liefern wir ein spitzenmodernes Schwimmbecken ALBISTONE G2, eine Schwimmbecken-Überdachung, einen Technischacht und sämtliches Zubehör für den Betrieb des Schwimmbeckens.

Mit dem QUATTRO-Set bekommen Sie:

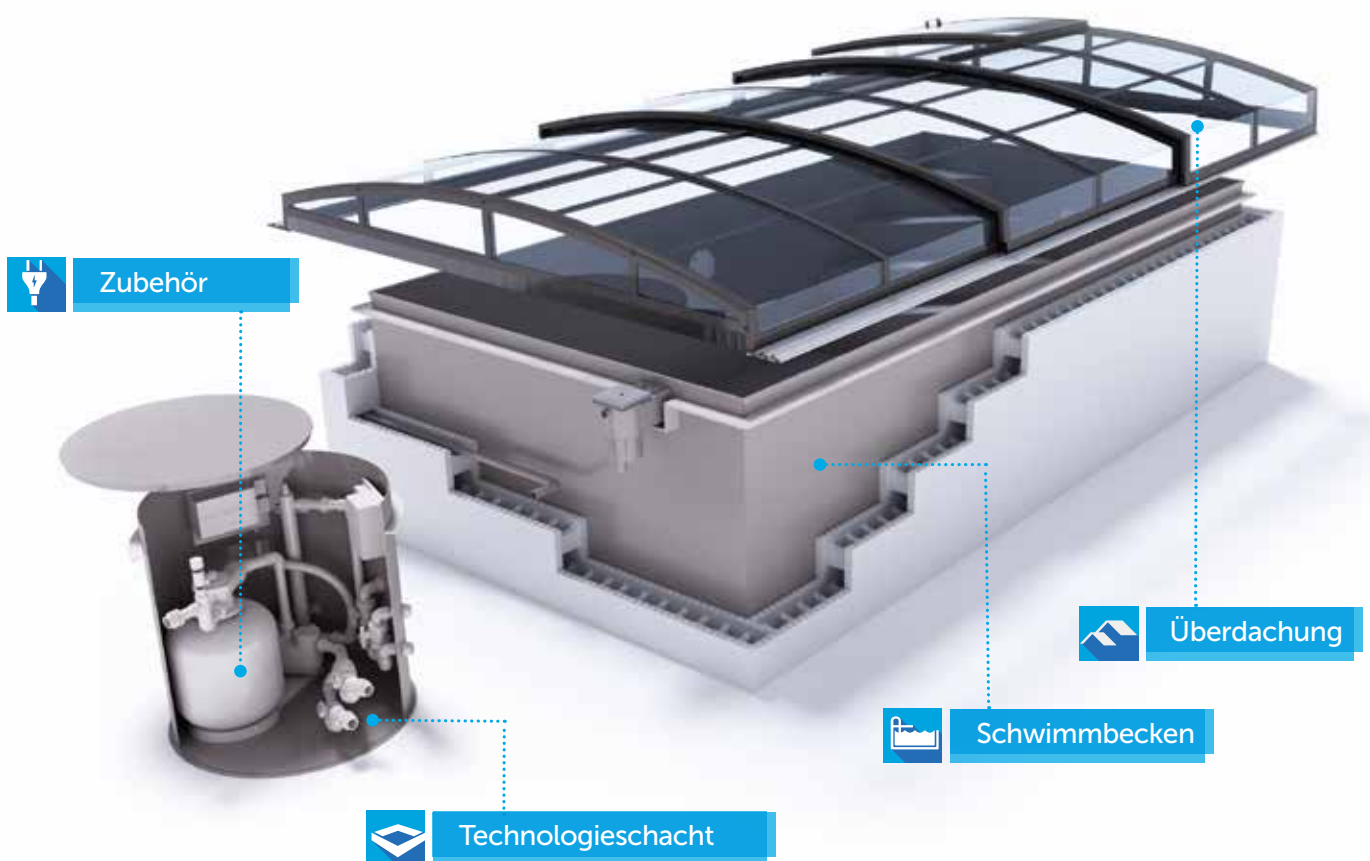
- 1. ein Schwimmbecken**
- 2. eine Überdachung**
- 3. einen Technischacht**
- 4. Zubehör**

Vorteile

- › 4 Produkte in einem und von einem Lieferanten
- › günstiger Preis
- › optimale Lieferzeit
- › Auswahl aus mehreren Überdachungstypen
- › einfacher Einkauf
- › 100% Qualitätskontrolle - wir sind die einzige Firma, die ein komplettes System nur mit eigenen Produkten liefert
- › schnell und bequem wählen Sie das Schwimmbecken, die Ausstattung und die Überdachung aus
- › Sets in G1-Ausführung (Wand- und Bodenstärke 5 mm) und G2 QBIG (Wand- und Bodenstärke 8 mm)



Schwimmbeckenaufbau mit der Technologie ALBISTONE G2



QUATTRO-Set

Alles in einem und von einem Lieferanten

Ein Traum von jedem von uns

Ein Stück Privat-Meer im eigenen Garten zu haben. Diesen Traum können Sie sich durch die Anschaffung eines der beliebten QUATTRO-Sets erfüllen, dank dessen Sie nicht nur ein hochwertiges Schwimmbecken, sondern auch die Überdachung, sämtliches notwendiges Zubehör und den Technischacht in einem Paket bekommen.

Dies alles von einem wahren Spezialisten und zu dem konkurrenzlos günstigsten Preis auf dem Markt.

Wussten Sie, dass...

...wir bis 2 864 Kombinationen von QUATTRO-Sets anbieten?



Stellen Sie sich Ihr eigenes QUATTRO-Set zusammen



Schwimmbecken G2 QBIG

- › Abmessungen: 3 x 6 m Tiefe: 1,2 m
- › Abmessungen: 3 x 6 m Tiefe: 1,5 m
- › Abmessungen: 3,5 x 7 m Tiefe: 1,2 m
- › Abmessungen: 3,5 x 7 m Tiefe: 1,5 m
- › Abmessungen: 4 x 8 m* Tiefe: 1,2 m
- › Abmessungen: 4 x 8 m* Tiefe: 1,5 m

Schwimmbecken G1

- › Abmessungen: 2,7 x 6 m Tiefe: 1,5 m
- › Abmessungen: 3,45 x 8 m Tiefe: 1,5 m
- › Farbe: Aquamarine



Überdachung

- › Klasik
- › Dallas
- › Casablanca Infinity



Technikschächte

- › Schacht BASIC 2018
- › Schacht BASIC+ 2018
- › Schacht COMFORT 2018
- › Schacht Exclusive 2018

*Bei Schwimmbecken mit diesen Abmessungen bieten wir weder Verladung noch Transport an.
Mehr Infos unter www.ALBIXONPORTAL.com oder bei Ihrem Händler.

Standardschächte

Damit Ihr Schwimmbecken Ihnen den ganzen Komfort bieten kann, den Sie von ihm erwarten, muss es entsprechend technisch ausgestattet sein. Zur Unterbringung der gesamten Schwimmbecken-Technologie dient der sogenannte Technikschart, der einen sicheren und leicht zugänglichen Lagerraum darstellt und gleichzeitig durch seine Positionierung in unmittelbarer Nähe zum Schwimmbecken sofort zugänglich ist.

Schwimmbecken-Technologien



Wärmepumpe mit Inverter



Sandfiltration



Salzwasseraufbereitung



UV-Lampe

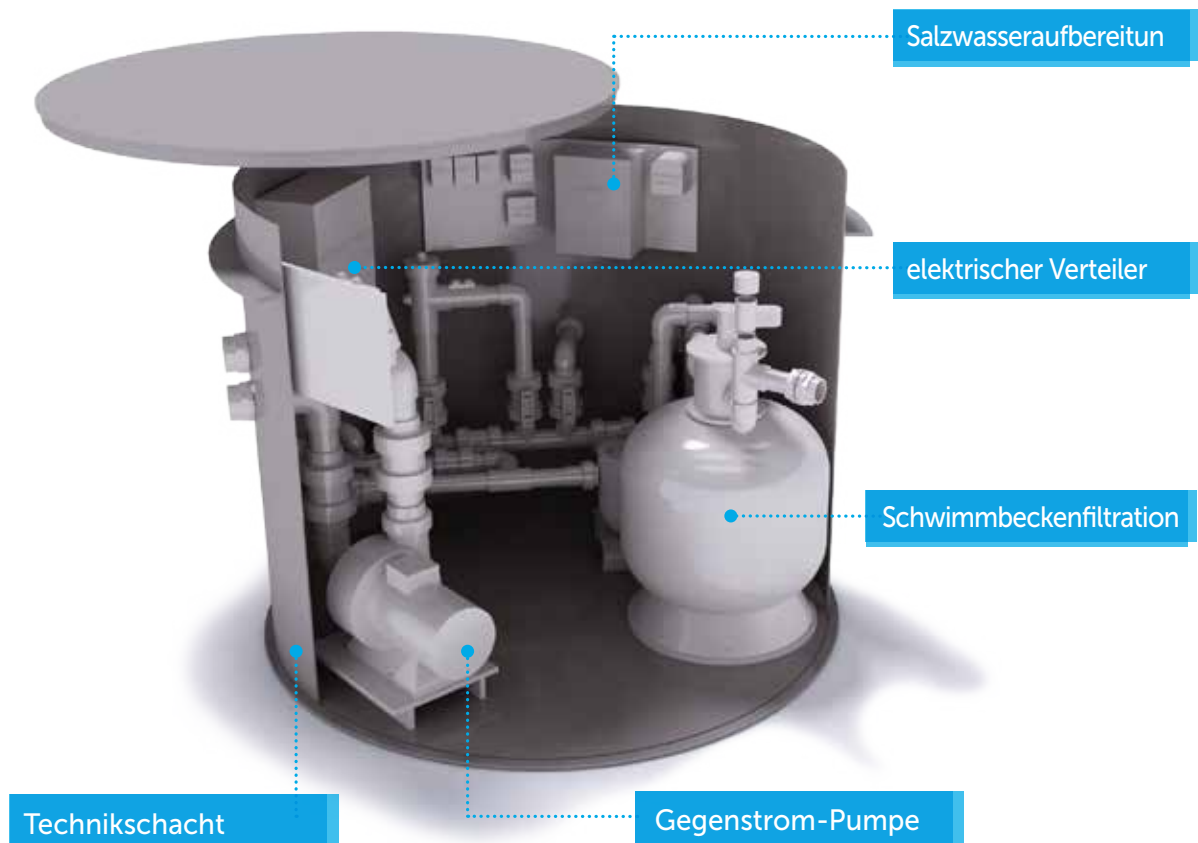


Gegenstrom-Pumpe

- > runder Schacht mit einem Durchmesser von 120 cm und einer Höhe von 120 cm
- > runder Schacht mit einem Durchmesser von 150 cm und einer Höhe von 120 cm
- > Schwimmbecken-Filtration
- > UV-Lampe
- > elektrischer Verteiler
- > Vorbereitung für Installation der Wärmepumpe
- > Vorbereitung für Installation der Gegenstromanlage mit elektropneumatischer Schaltung
- > Filtrationssand
- > Installation der Komponenten im Schacht
- > Rohrleitung, Ventile und weitere Komponenten
- > Fernbedienung der Schwimmbecken-Leuchten mithilfe eines Schlüsselanhängers (im Preis enthalten)
- > Salzbehälter
- > Drei-Phasen-Gegenstrom

Die Schächte in unserem Angebotsportfolio werden aus hochbeständigem Material hergestellt und mit erstklassigen BRILIX®-Komponenten ausgestattet. Darüber hinaus haben sie ein großes Plus - es genügt, sie einfach mit dem Schwimmbecken und der Energiequelle zu verbinden. Die komplette Auswahl sämtlicher betriebsnotwendiger Komponenten werden wir nämlich für Sie vorinstallieren, also können Sie mit der Verwendung des Schachts sofort beginnen.

Was alles kann der Technischacht mit Zubehör enthalten



Schwimmbecken





Schwimmbeckentypen	38
Skimmer-Schwimmbecken	40
Überlauf-Schwimmbecken	44
Integrierte Stufen	48

Schwimmbecken mit Welt-Qualität



Das Flaggschiff der Firma ALBIXON sind die Schwimmbecken aus dem Material ALBISTONE®.

Und zwar sowohl in der G1-Ausführung mit massiver Berrippung als auch insbesondere in der G2-Ausführung mit integrierter Thermokonstruktion mit einer Stärke von 25 cm. Diese Technologie ist unsere einzigartige patentierte Lösung für die Schwimmbecken des 21. Jahrhunderts. Sie spart Kosten für die Bauvorbereitung und beschleunigt die Installation des Schwimmbeckens. Unsere Schwimmbecken bieten wir entweder als Skimmer-Schwimmbecken oder mit Überlaufgitter an. Selbstverständlich mit der Möglichkeit einer runden oder spitzen Ecke.

Vorteile der ALBISTONE®-Schwimmbecken

- › Schwimmbecken direkt vom Hersteller
- › wir bieten die Mehrzahl der Fertigungstechnologien an
- › Schwimmbecken mit langjähriger Lebensdauer
- › Möglichkeit der Herstellung von ALBISTONE®-Schwimmbecken mit beliebigen Formen und Abmessungen
- › Schwimmbecken mit einzigartiger Überlaufkante ohne Ausgleichsbehälter
- › einfache Bauvorbereitung für die Installation der Schwimmbecken
- › breites Angebot an Zubehör für eine automatische Instandhaltung des Schwimmbecken-Wassers
- › breites Angebot an Schwimmbecken-Zubehör von Weltqualität

Schwimmbeckentypen

Überlauf-Schwimmbecken ALBISTONE®



Das Wasser im Schwimmbecken reicht bis zum oberen Rand und bildet mit der Umgebung eine Ebene. Das Wasser wird in die Überlaufrinne abgeführt, die um das ganze Skelett herum läuft. Und das alles ohne komplizierten und sperrigen Ausgleichsbehälter.

Skimmer-Schwimmbecken ALBISTONE®



Es handelt sich um ein in die Erde eingelassenes Schwimmbecken, welches an die Pflasterung anschließt oder über das Terrain herausragt. Das Wasser wird lokal mithilfe des sogenannten Skimmers abgeführt.

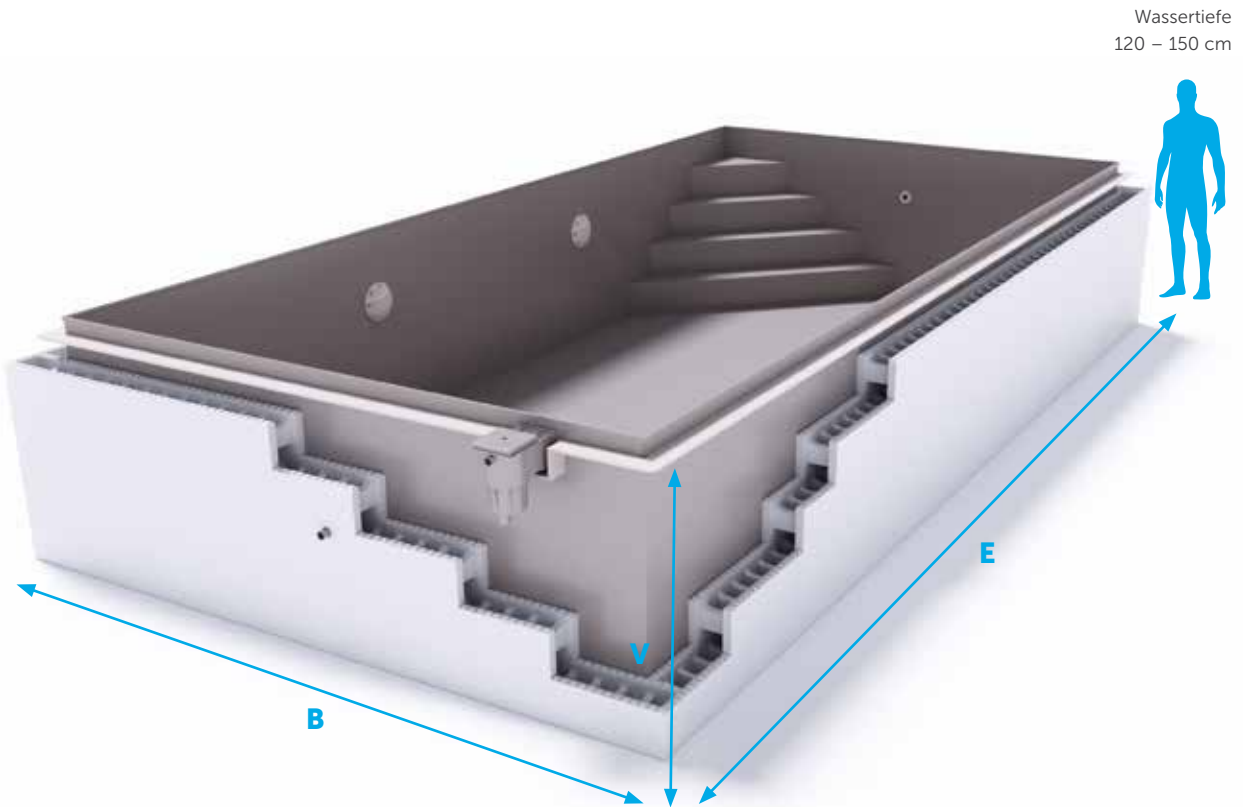




Skimmer-Schwimmbecken

Aus dem Material ALBISTONE® hergestellte Skimmer-Schwimmbecken zeichnen sich durch eine lange Lebensdauer, Farbbeständigkeit und Beständigkeit gegen Temperaturen und Chemikalien aus. Daher wird es niemanden überraschen, dass sie in diesem Segment zu den populärsten überhaupt gehören. Diese Investition lohnt sich aus langfristiger Perspektive. Skimmer-Schwimmbecken stehen Ihnen in mehreren Standard-Ausführungen zur Auswahl, sie können jedoch auch nach Maß hergestellt werden. Das breite Angebot an Zubehör in Form von z. B. Leuchten, Gegenstromanlagen oder eingebauten Stufen stellt eine Selbstverständlichkeit dar.

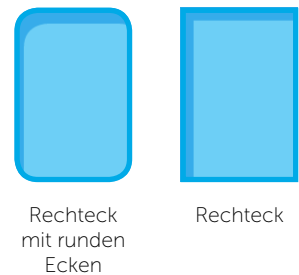
Varianten



Vorteile

- › lange Lebensdauer
- › Farbbeständigkeit
- › hohe Festigkeit
- › Beständigkeit gegen Chemikalien und hohe Temperaturen

Schwimmbeckenformen



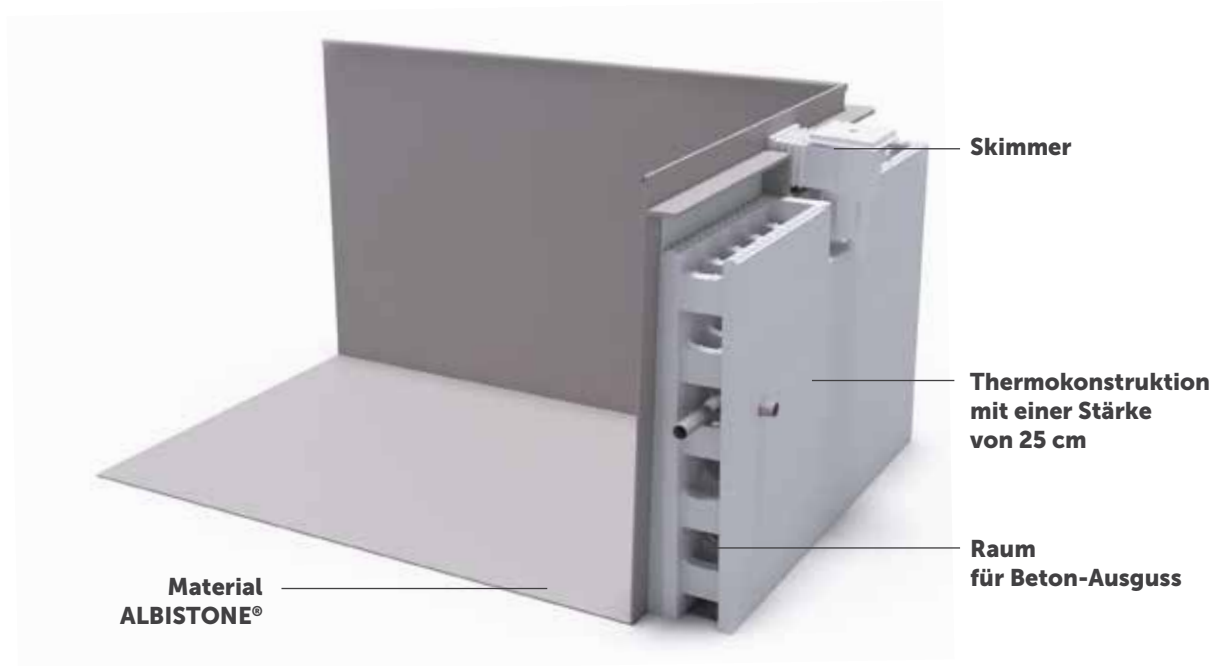
Mögliche Abmessungen und Formen des Schwimmbeckens	G1	G2
Maximale Breite	500 cm*	nur Standardmaße
Maximale Länge	1200 cm	nur Standardmaße
Tiefe	120 oder 150 cm	120 oder 150 cm

* Bei mehr als 4 m breiten Schwimmbecken bieten wir weder Verladung noch Transport an.
Mehr Informationen unter www.ALBIXONPORTAL.com oder bei Ihrem Händler.

Wussten Sie, dass...

... Skimmer-Schwimmbecken bis unter die Terrain-Ebene eingelassen werden können?

Technische Details



Düse

Die Düse sorgt für den richtigen Umlauf und dadurch für die Wasserreinigung in Ihrem Schwimmbecken. Niedriger Preis, günstige Verpackung, inklusive Mutter und Dichtung, schneller Versand.



Thermokonstruktion mit einer Stärke von 25 cm Skimmer

Das System der Thermokonstruktion mit einer Stärke von 25 cm verfügt über zahlreiche wesentliche positive Eigenschaften, aufgrund derer es z. B. beim Bau von Passiv- und Niedrigenergiehäusern häufig verwendet wird. Darüber hinaus stellt das System eine beidseitige Dämmung mit niedrigem Wärmedurchgangskoeffizienten sicher.



Der Skimmer dient in erster Linie zur Beseitigung von Verunreinigungen aus dem Schwimmbecken, und zwar indem er das Wasser in die Filtrationsanlage hineinsaugt und die Düsen das saubere Wasser zurückführen. Der Skimmer kann auch für andere Funktionen verwendet werden. Zum Beispiel können Sie einen Becken-Sauger an ihn anschließen.





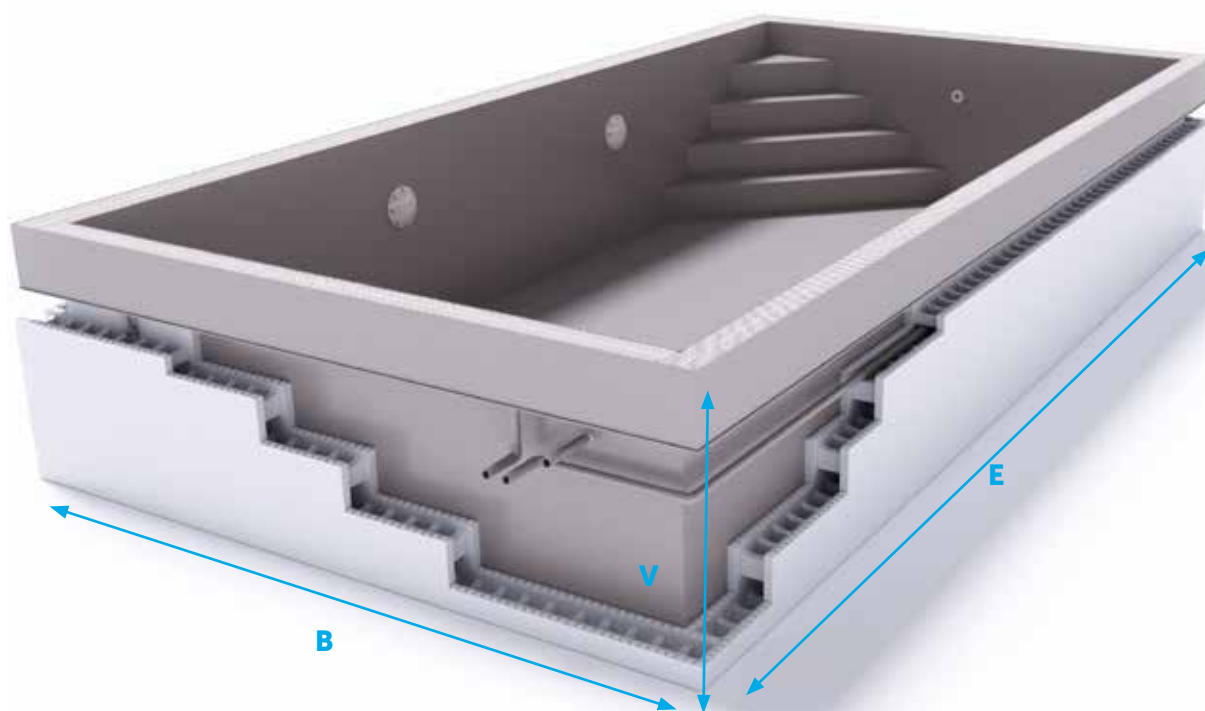


Überlauf-Schwimmbecken

Am Anfang waren die Skimmer-Schwimmbecken ALBISTONE® beliebt. Am Ende steht eine luxuriöse Lösung in Form von Schwimmbecken mit einzigartig abgerundeter Überlaufkante. Das Geheimnis des einzigartigen Designs und des luxuriösen Aussehens liegt in der sogenannten gespannten Wasserfläche verborgen. Das Wasser im Schwimmbecken reicht bis zum oberen Rand und bildet damit eine Ebene mit dem umliegenden Terrain. Dann wird es in die Überlaufrinne abgeführt, die um das ganze Skelett herum angebracht ist. Eine problemlose Umsetzung von Wasserumlauf und Wasserfiltration ist also auch ohne Ausgleichsbehälter möglich.

Varianten

Wassertiefe
120 – 150 cm



Vorteile

- › einzigartige Abrundung der Überlaufkante
- › bessere Wasserreinigung
- › sofortige Abführung von Verunreinigungen von der Wasseroberfläche
- › ein reines Design gewährleistet eine natürliche Eingliederung in den Raum
- › die Wasseroberfläche reicht bis zum Schwimmbecken-Rand

Schwimmbeckenformen



Rechteck mit runden Ecken



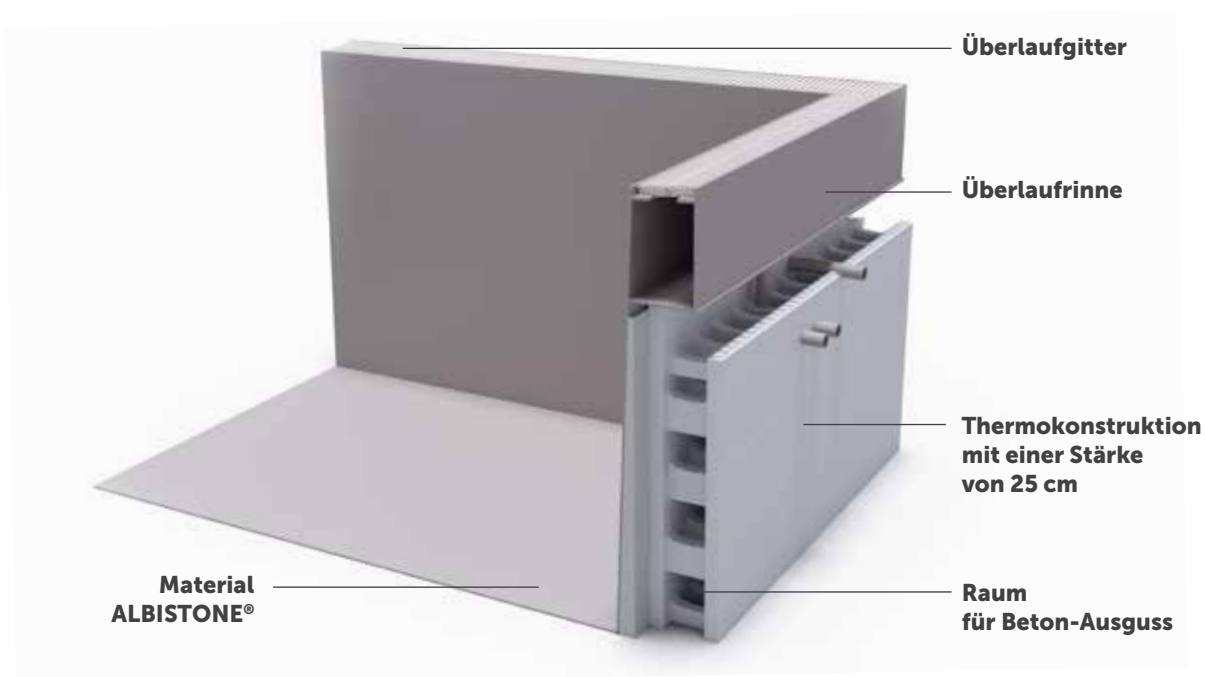
Rechteck

Mögliche Abmessungen und Formen des Schwimmbeckens	G1	G2
Maximale Breite	500 cm	nur Standardmaße
Maximale Länge	1200 cm	nur Standardmaße
Tiefe	120 oder 150 cm	120 oder 150 cm

Wussten Sie, dass...

... das Überlauf-Schwimmbecken ALBISTONE® keinen Ausgleichsbehälter braucht?

Technische Details



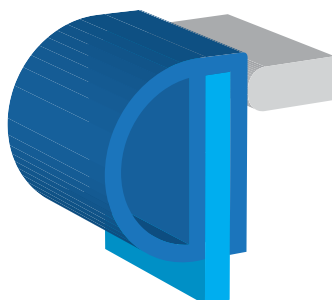
Überlaufgitter

Das Gitter wird aus Polypropylen hergestellt - dieses Material ist gegen UV-Strahlung sowie gegen chemische Mittel beständig, die üblicherweise für die Schwimmbecken-Wasseraufbereitung verwendet werden.



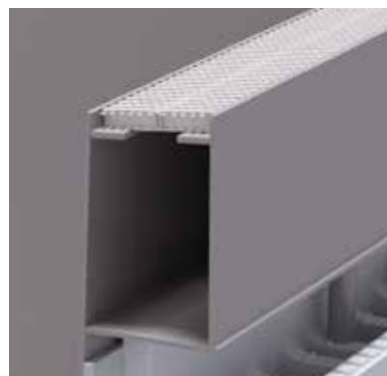
Glatte Überlaufkante

- › abgerundeter Schwimmbeckenrand ohne scharfe Kanten
- › sicheres Baden
- › elegantes Aussehen

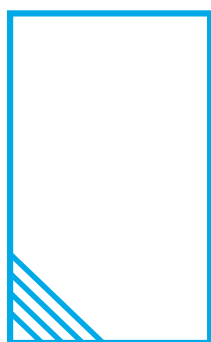


Einzigartige Technologie

Das Wasser im Schwimmbecken reicht bis zum oberen Rand und bildet hiermit eine Ebene mit dem umliegenden Terrain. Das Wasser wird in die Überlaufrinne abgeführt, die allseitig um das ganze Skelett herum angebracht ist.



Typen der integrierten Stufen ALBISTONE®



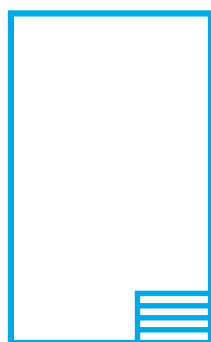
Stufen gerade über Eck links

TOP PRODUKT

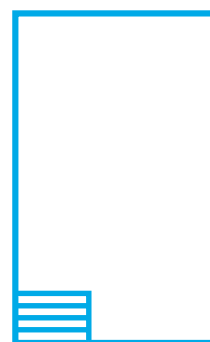


Stufen gerade über Eck rechts

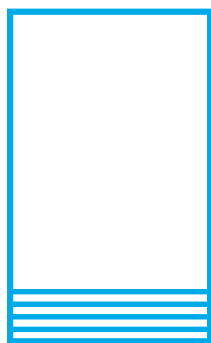
TOP PRODUKT



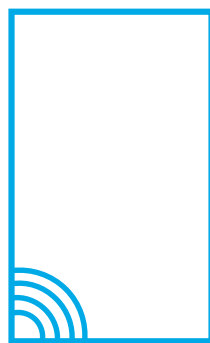
Stufen rechteckig in der Ecke – rechts



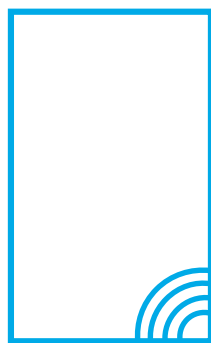
Stufen rechteckig in der Ecke – links



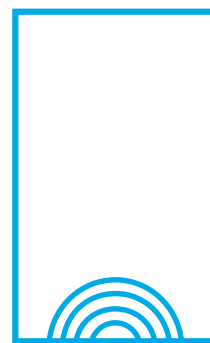
Stufen rechteckig



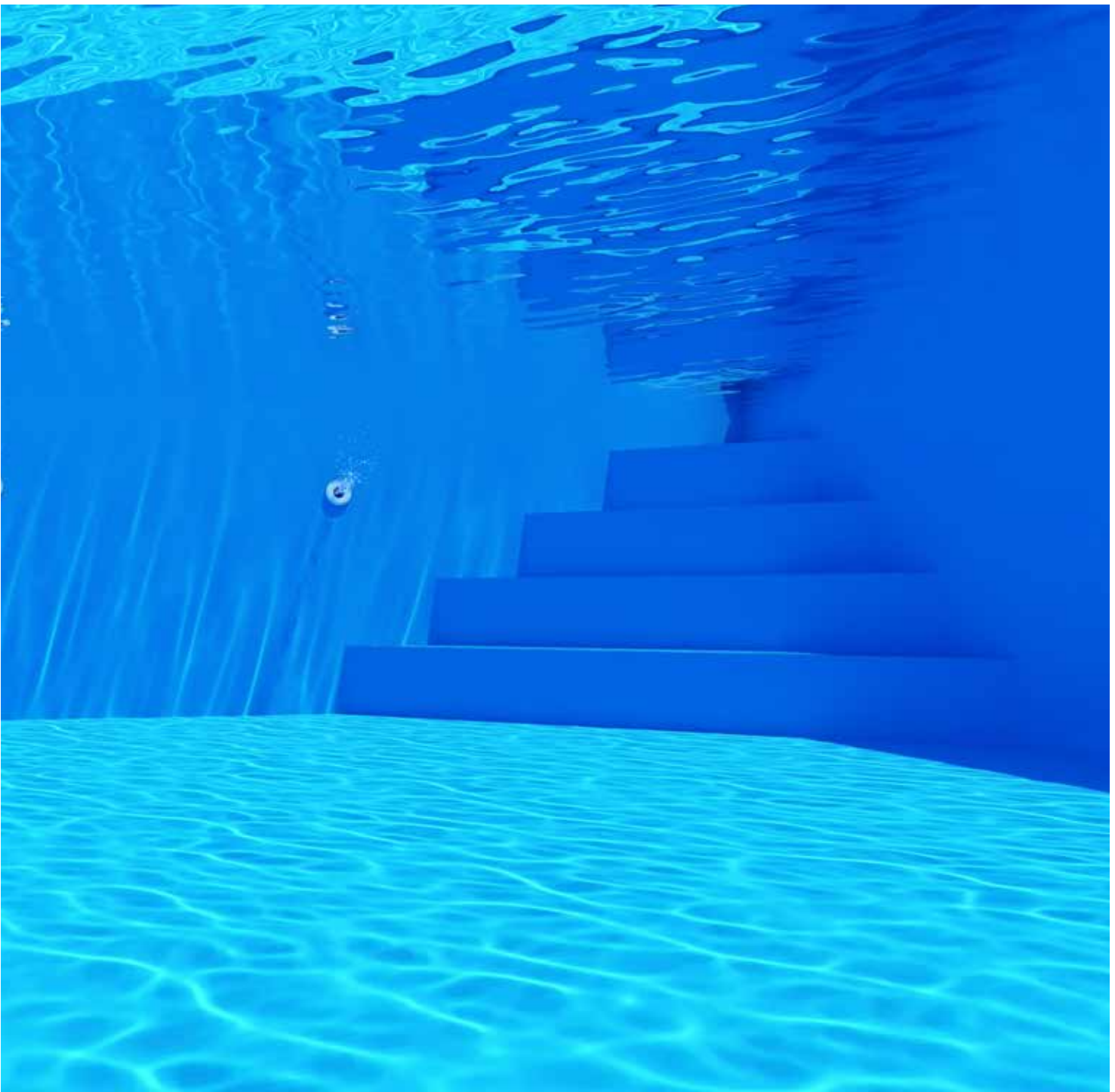
Stufen kreisförmig - links



Stufen kreisförmig - rechts




kreisförmige Stufen in der Mitte



Überdachungen





Überdachungen für Ihr Schwimmbaden	52
Modell-Reihen der Überdachungen	53
Casablanca Infinity	54
Casablanca	58
Dallas	62
Dallas Clear	66
Klasik	70
Klasik Clear	74
Klasik Pro	78
Monaco Future	82
Details der Überdachungen	86
Trägerprofile	88
Dacheindeckung	89

Überdachungen für Ihr Schwimmbecken



Lassen Sie es sich egal sein, dass es draußen den ganzen Tag lang regnet und der Winter schon vor der Tür steht. Verlängern Sie sich die Badesaison mithilfe einer praktischen Überdachung - sie spart Ihnen nicht nur Mittel für den Schwimmbecken-Betrieb, sondern auch Zeit, die Sie für die Wartung aufwenden müssten. Eine Überdachung der Firma ALBIXON erhöht die Wassertemperatur durchschnittlich um 10 °C, verhindert effektiv eine Wasserverunreinigung durch mechanische Unreinheiten und schützt das Schwimmbecken vor schädlichen Umgebungseinflüssen.

Ein weiterer wichtiger Vorteil ist die Sicherheit. Hochwertige Sicherheitselemente, auf die wir bereits in der Entwicklungsphase besonderen Wert legen, sind so entworfen, dass sie im Bedarfsfall verhindern, dass die Überdachung bewegt wird, wodurch z. B. Kinder oder Haustiere vor einem eventuellen Sturz ins Wasser geschützt werden.

10 Gründe, warum man sich eine ALBIXON-Überdachung anschaffen sollte:

- › sie gewährleistet eine höhere Sicherheit für Kinder und Haustiere
- › sie ermöglicht das Baden auch bei schlechtem Wetter
- › sie erhöht die Wassertemperatur durchschnittlich um 10 °C
- › sie verlängert die Badesaison
- › sie schützt das Schwimmbecken vor Umgebungseinflüssen
- › sie reduziert die Wartungskosten des Schwimmbeckens
- › sie spart Kosten für die Schwimmbeckenbeheizung
- › wir können eine originelle und einzigartige Überdachung direkt für Sie herstellen
- › wir bieten auch Standardvarianten, die eine finanziell günstigere Lösung darstellen
- › sie zeichnet sich durch ein exklusives Design aus

Modellreihen der Überdachungen

Niedrig

Für diejenigen von Ihnen, für die es besonders wichtig ist, dass sich der Charakter Ihres Gartens durch die Errichtung des Schwimmbeckens nicht verändert.

Hoch

Schaffen Sie einen idealen Ort für Ihre aktive Erholung oder verdiente Entspannung in Ihrer Privatsphäre. Die lichte Höhe der Überdachung unter allen Modulen schafft Ihnen einen bequemen Bewegungsspielraum um das ganze Schwimmbecken herum, und macht Wasserspiele, Toben oder ein Entspannen auf Liegestühlen möglich.

Casablanca Infinity



Klasik Pro
Klasik Pro Clear



Dallas
Dallas Clear



Klasik
Klasik Clear



Monaco Future



Casablanca hoch



Empfehlung



Für einen höheren Komfort wählen Sie die Option der verlängerten Schienen. Die Überdachung kann dadurch gänzlich über das Schwimmbecken hinaus geschoben werden.







Casablanca Infinity

Ein ungestörtes ästhetisches Erscheinungsbild des Gartens und ein Schwimmbecken mit warmem und sauberem Wasser ohne Rücksicht auf die Launen des Wetters - solche Vorteile bringt eine niedrige Überdachung mit sich. Die Überdachung CASABLANCA INFINITY spricht Sie neben ihrem dezenten und einfachen Charakter auch mit ihrem futuristischen Design und ihrer präzisen Ausführung an, ganz zu schweigen davon, dass sie in Hinblick auf den Schwimmbeckenschutz eine tatsächlich revolutionäre technologische Innovation darstellt. Verlangen Sie für Ihr Schwimmbecken nur das Beste und lassen Sie es mit Ihrem Garten natürlich verschmelzen.

Casablanca Infinity



Vorteile

- > 2 Standardvarianten, die eine finanziell günstigere Lösung darstellen
- > seitlicher Eingang
- > Möglichkeit der Türanbringung in der vorderen Stirnwand
- > Möglichkeit der Anbringung einer Klappe in der vorderen Stirnwand
- > wir können auch eine Ausführung ohne Schienen oder eine Einschienen-Ausführung liefern
- > breites Angebot an Farben und Dekors, Möglichkeit der Anpassung an die Hausfarbe

Serienausführung

Technische Daten	Casablanca Infinity A	Casablanca Infinity B
Maximale überdachte Fläche	350 x 635 cm	446 x 850 cm
Außenbreite „B“	390 cm	500 cm
Innenbreite „A“	362 cm	458 cm
Außenlänge „E“	646 cm	860 cm
Außenhöhe „V“	55 cm	70 cm
Verpackungsabmessungen	445 x 48 x 127 cm	561 x 55 x 127 cm
Verpackungsgewicht	440 kg	650 kg
Farbe	Karbon	Karbon
Montagezeit	ca 3 Stunden/3 Personen	ca 4 Stunden/3 Personen

Auftragsproduktion

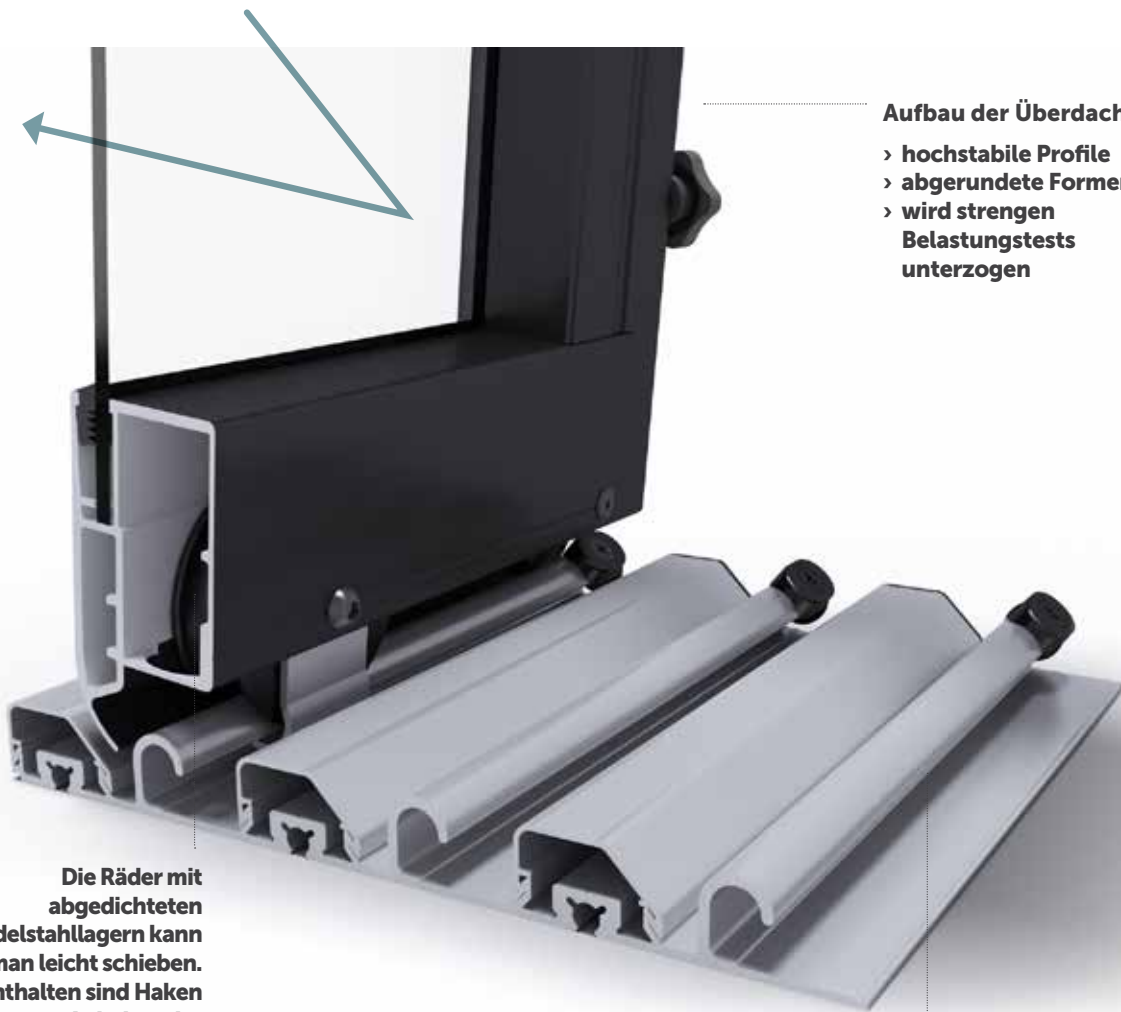
Mögliche Abmessungen der Überdachung	Casablanca Infinity
Breite „B“	von 200 bis 850 cm
Höhe „V“	von 36 bis 350 cm
Länge „E“	unbegrenzt



Kompaktes Polycarbonat mit UV-Schutz, der das Schwimmbecken perfekt schützt.

Wussten Sie, dass...

...die Überdachung Kosten für die Schwimmbeckenbeheizung spart?



Aufbau der Überdachung

- > hochstabile Profile
- > abgerundete Formen
- > wird strengen Belastungstests unterzogen

Die Räder mit abgedichteten Edelstahlslagern kann man leicht schieben. Enthalten sind Haken gegen Anheben der Module.

Die Air-Gleise kann man leicht ins Terrain einlassen, sie sind komplett begehbar und die Anker-elemente sind versteckt.

Vorteile der Einschielen-Ausführung

- > geringerer Zeitaufwand für die Installation
- > das Aussehen der Pflasterung am Schwimmbecken wird nicht durch die zweite Schiene gestört
- > elegante Design-Ausführung
- > einfache Handhabung der Überdachung



limitierte Edition

Ware versandbereit

schnelle und einfache Installation





Casablanca

Casablanca ist ein Symbol des wahren Luxus. Verwandeln Sie Ihr Schwimmbecken zu einem hinreißenden geschützten Raum für unvergessliche Momente mit Ihrer Familie und Freunden, schaffen Sie einen idealen Ort für aktive Erholung oder verdiente Entspannung in Ihrer Privatsphäre. Die lichte Höhe der Überdachung unter allen Modulen verschafft Ihnen eine bequeme Bewegungsfreiheit um das ganze Schwimmbecken herum und ermöglicht Wasserspiele, Toben oder Erholung auf Liegestühlen. Damit der Gesamteindruck des Schwimmbeckens genau Ihren Vorstellungen entspricht, steht Ihnen die ganze Skala an Farben und Dacheindeckungen zur Verfügung.

Casablanca



Vorteile

- > Möglichkeit eines seitlichen Eingangs
- > Möglichkeit der Türanbringung in der vorderen Stirnwand
- > Möglichkeit einer Klappe in der vorderen Stirnwand

Auftragsproduktion

Mögliche Abmessungen der Überdachung	Casablanca
Breite „B“	von 200 bis 850 cm
Höhe „V“	von 36 bis 350 cm
Länge „E“	unbegrenzt

Auftragsproduktion ohne Schienen

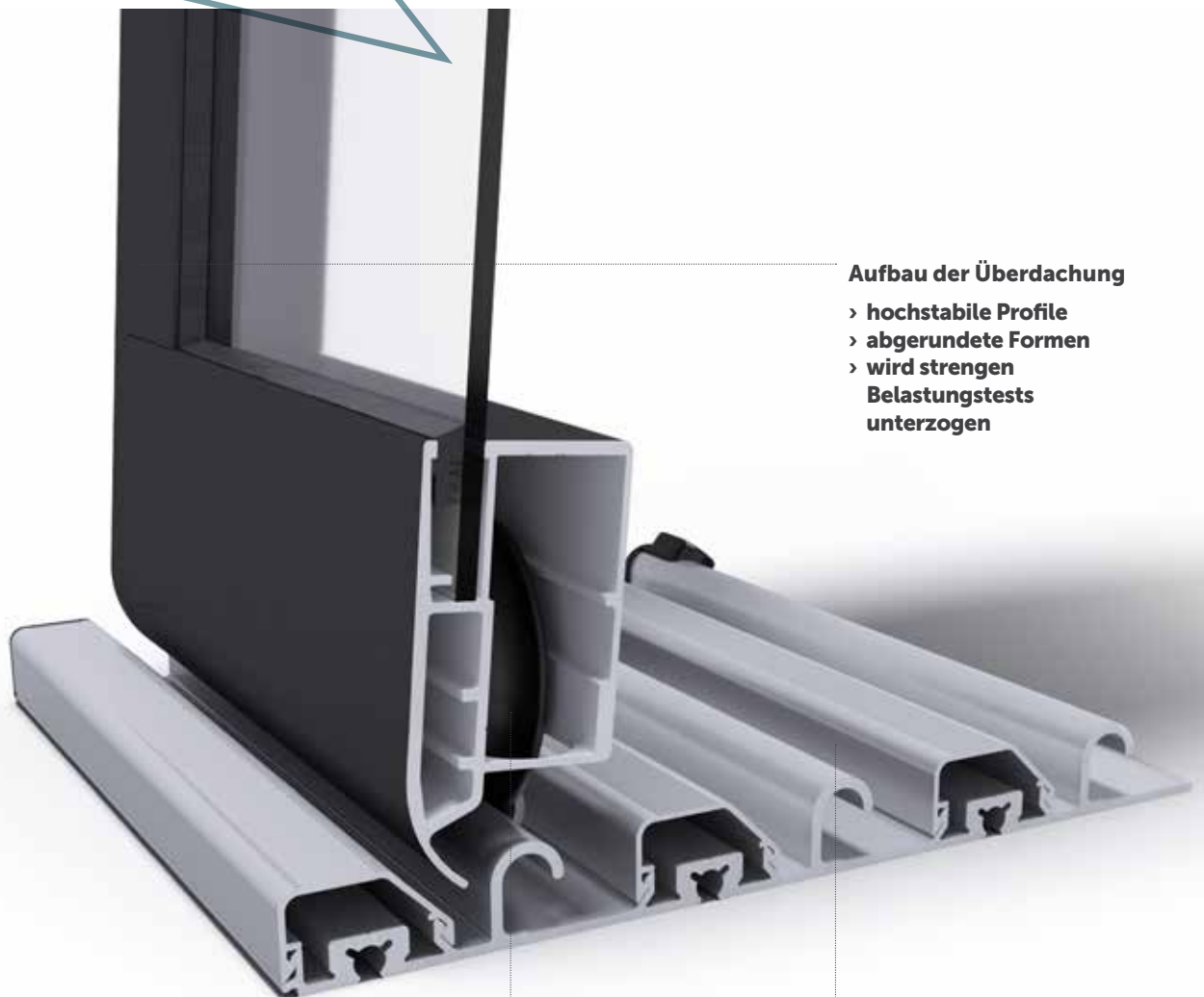
Mögliche Abmessungen der Überdachung	Casablanca ohne Schienen
Breite „B“	von 200 bis 500 cm
Höhe „V“	von 33 bis 84 cm
Länge „E“	unbegrenzt



Stegplatten oder kompaktes Polycarbonat mit UV-Beständigkeit, die das Schwimmbecken perfekt schützt.

Wussten Sie, dass...

...die Überdachung Ihr Schwimmbecken vor Verunreinigungen schützt?



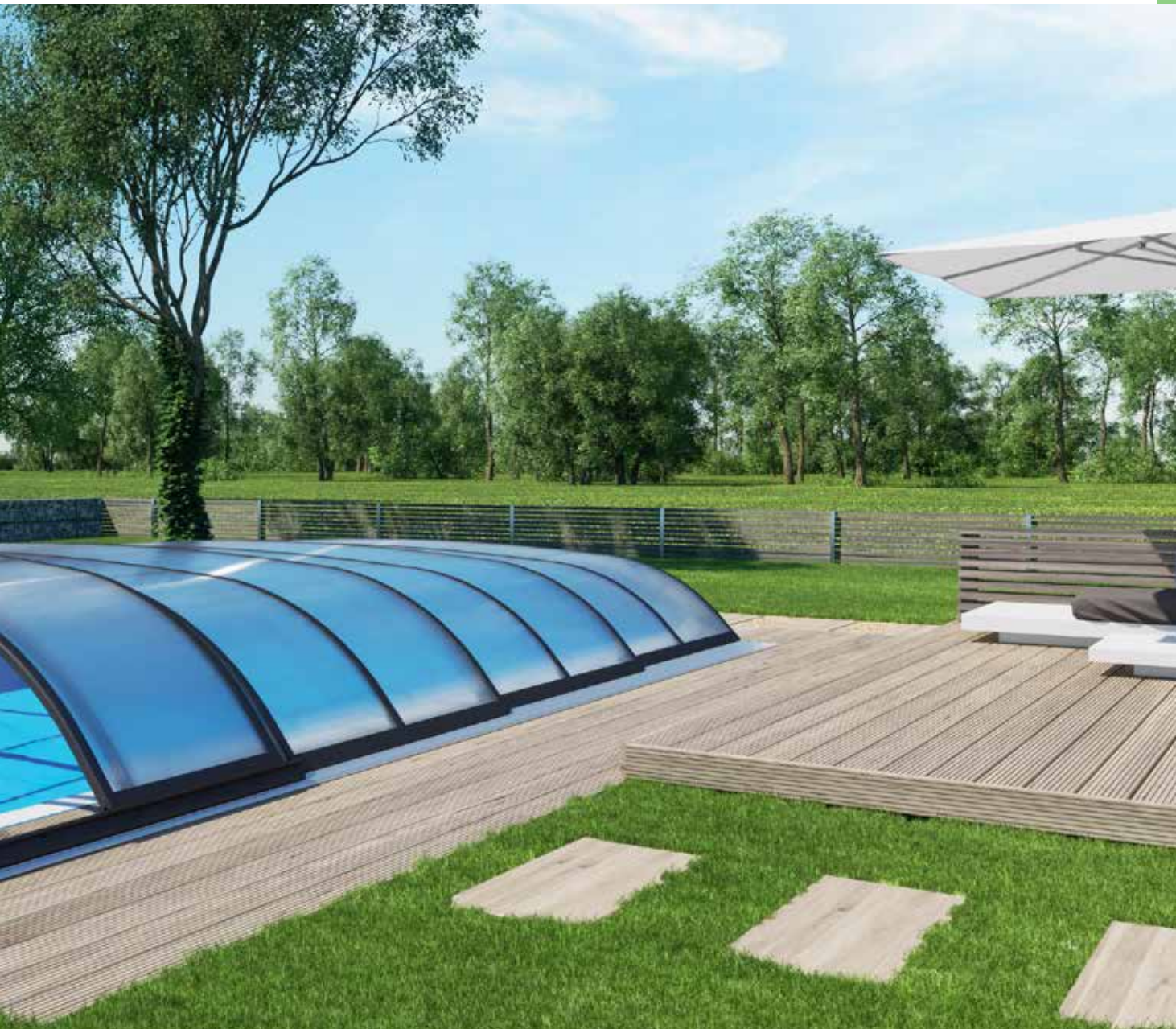
Aufbau der Überdachung

- > hochstabile Profile
- > abgerundete Formen
- > wird strengen Belastungstests unterzogen

Die Räder mit abgedichteten Edelstahllagern kann man leicht schieben. Enthalten sind Haken gegen Anheben der Module.

Die Air-Gleise kann man leicht ins Terrain einlassen, sie sind komplett begehbar und die Ankerelemente sind versteckt.

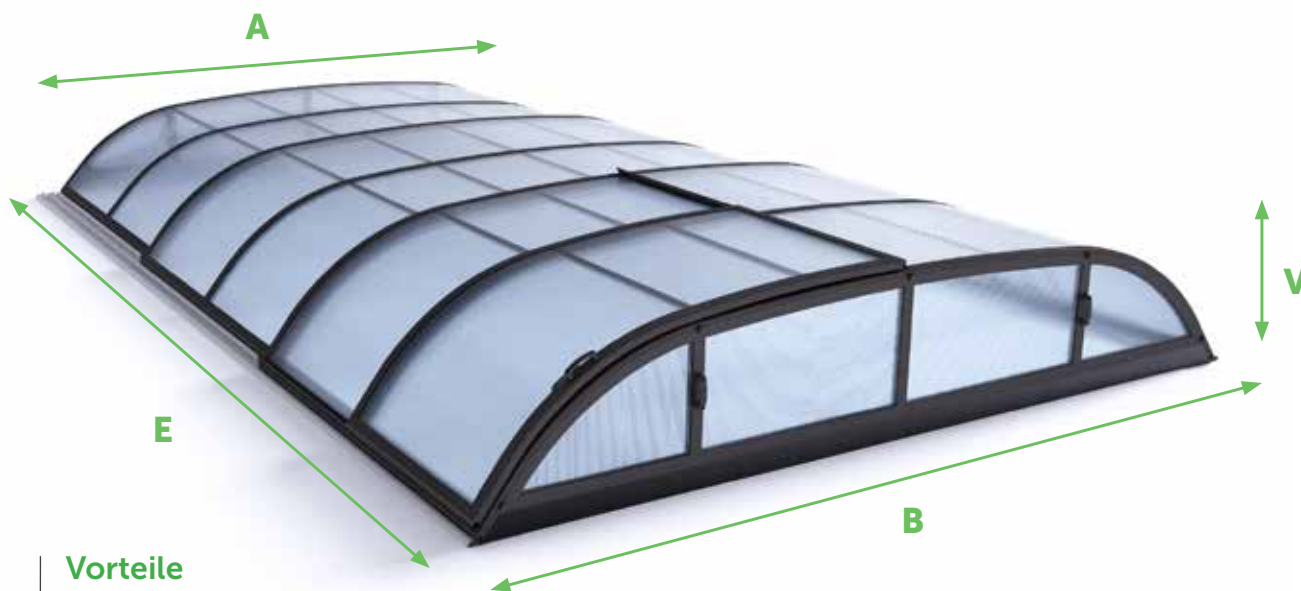




Dallas

Die Verbindung von eleganten Bögen mit nüchternen Ebenen verleiht der Überdachung Dallas den Charakter eines Spitzen-Modells, an dem wohl jeder Gefallen findet. Ihre abgerundeten Kanten, die in die charakteristische Fläche des Mittelteils übergehen, gestalten einen eindrucksvollen Innenraum, und zwar unter Beibehaltung kleinstmöglicher Außenabmessungen. Die ausgefeilte Überdachung Dallas wird Ihrem Garten einfach prächtig stehen.

Dallas



Vorteile

- › 2 Standardvarianten, die eine finanziell günstigere Lösung darstellen
- › ausreichender Innenraum bei gleichbleibenden kleinstmöglichen Außenabmessungen
- › Polycarbonat-Stegplatten mit einer Stärke von 8 mm
- › Möglichkeit eines seitlichen Eingangs, Möglichkeit der Anbringung der Tür in der vorderen Stirnseite, Möglichkeit einer Klappe in der vorderen Stirnseite

Serienproduktion

Technische Angaben	Dallas A	Dallas B
Maximale überdachte Fläche	350 x 635 cm	464 x 850 cm
Außenbreite „B“	407 cm	520 cm
Innenbreite „A“	379 cm	478 cm
Außenlänge „E“	646 cm	860 cm
Außenhöhe „V“	75 cm	85 cm
Verpackungsabmessungen	445 x 48 x 127 cm	561 x 55 x 127 cm
Verpackungsgewicht	310 kg	480 kg
Farbe	Silver Elox, DB703	Silver Elox, DB703
Montagezeit	ca 3 Stunden/3 Personen	ca 4 Stunden/3 Personen

Auftragsproduktion

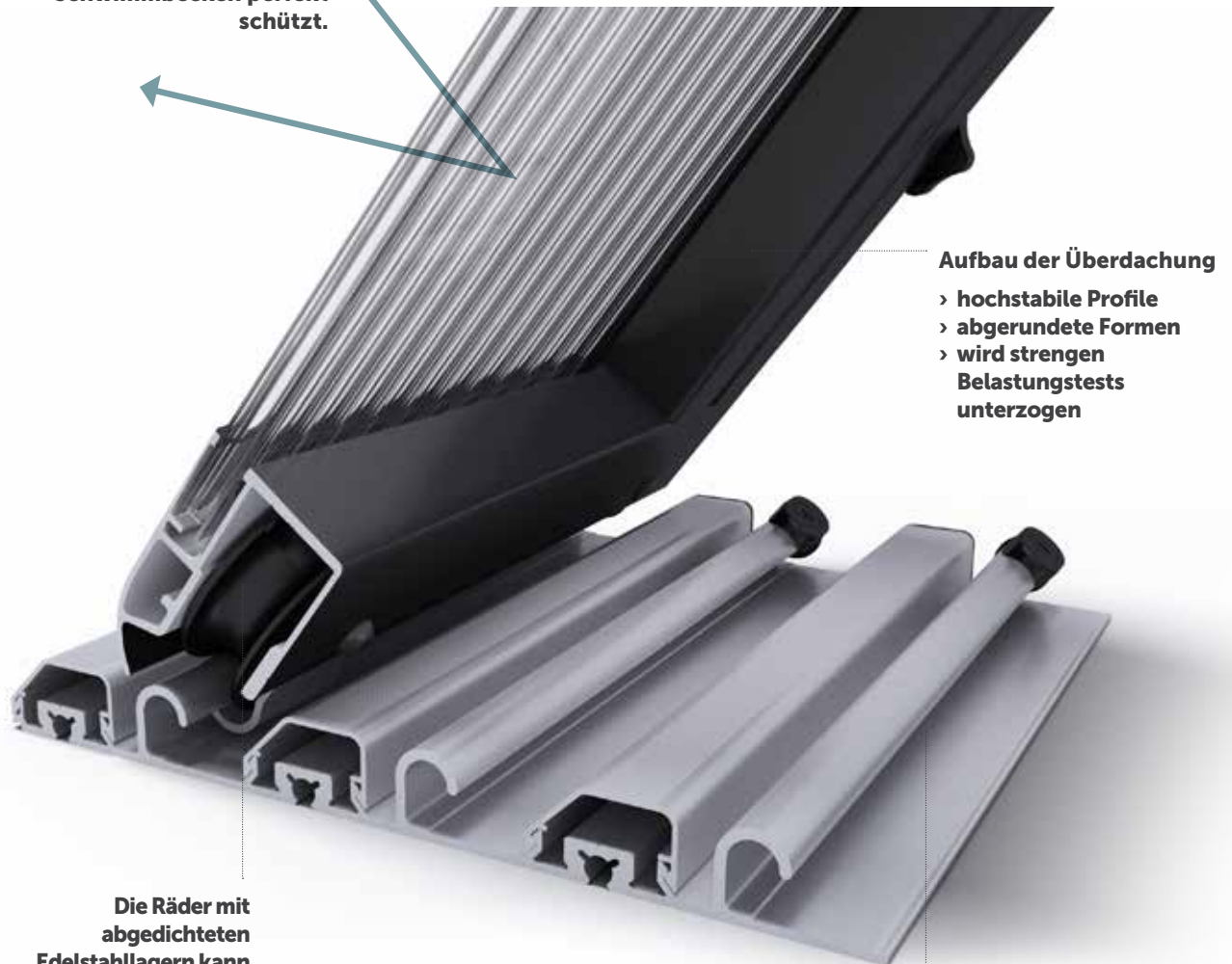
Mögliche Abmessungen der Überdachung	Dallas
Außenbreite „B“	von 300 bis 600 cm
Außenhöhe „V“	von 61 bis 121 cm
Außenlänge „E“	unbegrenzt

Wussten Sie, dass...

...die Überdachung
die Wassertemperatur
durchschnittlich um 10 °C erhöht?



**Stegplatten mit
UV-Schutz, der das
Schwimmbekken perfekt
schützt.**

**Aufbau der Überdachung**

- > hochstabile Profile
- > abgerundete Formen
- > wird strengen Belastungstests unterzogen

**Die Räder mit
abgedichteten
Edelstahllagern kann
man leicht schieben.
Enthalten sind Haken
gegen Anheben
der Module.**

**Die Air-Gleise kann man
leicht ins Terrain einlassen,
sie sind komplett begehbar
und die Anker-elemente
sind versteckt.**

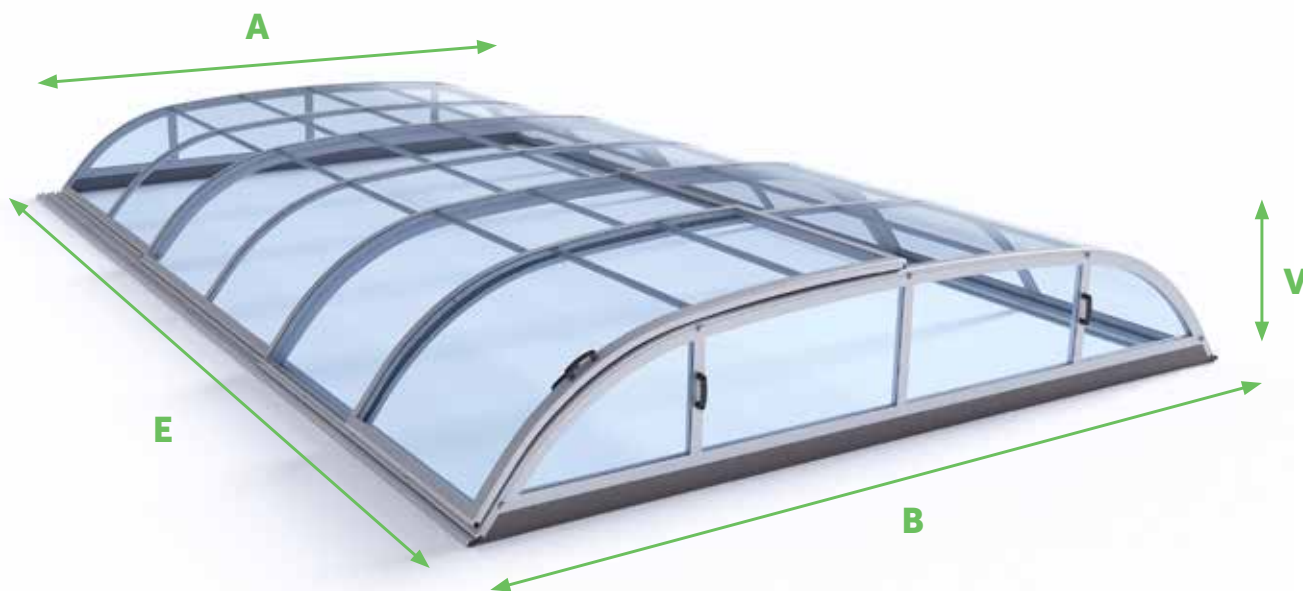




Dallas Clear

Die Verbindung von eleganten Bögen mit nüchternen Ebenen verleiht der Überdachung Dallas den Charakter eines Spitzen-Modells, an dem wohl jeder Gefallen findet. Ihre abgerundeten Kanten, die in die charakteristische Fläche des Mittelteils übergehen, gestalten einen eindrucksvollen Innenraum, und zwar unter Beibehaltung kleinstmöglicher Außenabmessungen. Die ausgefeilte Überdachung Dallas wird Ihrem Garten einfach prächtig stehen.

Dallas Clear



Vorteile

- › 2 Standardvarianten, die eine finanziell günstigere Lösung darstellen
- › ausreichender Innenraum bei gleichbleibenden kleinstmöglichen Außenabmessungen
- › Kompaktes Polycarbonat mit einer Stärke von 4 mm
- › Möglichkeit eines seitlichen Eingangs, Möglichkeit der Anbringung der Tür in der vorderen Stirnseite, Möglichkeit einer Klappe in der vorderen Stirnseite

Serienproduktion

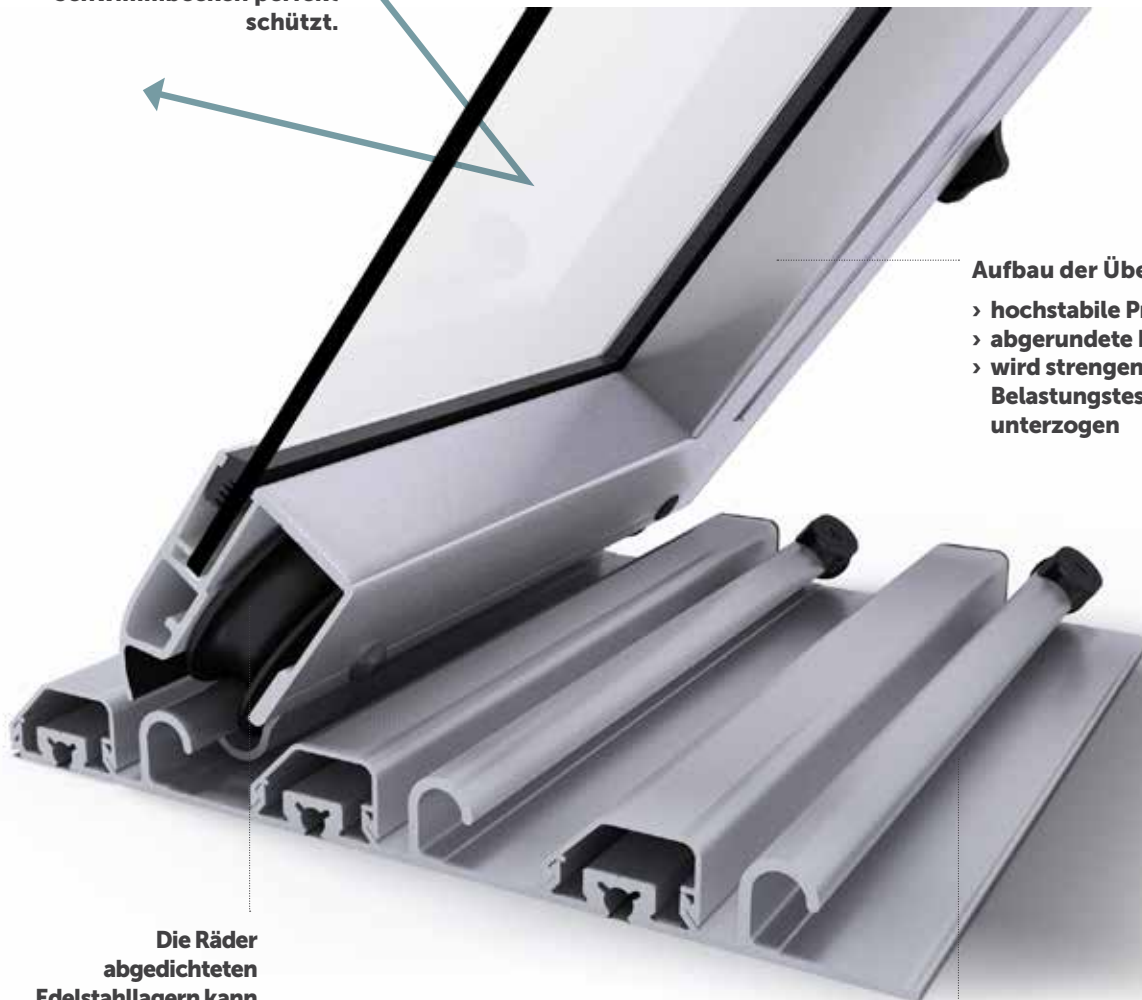
Technische Angaben	Dallas Clear A	Dallas Clear B
Maximale überdachte Fläche	350 x 635 cm	464 x 850 cm
Außenbreite „B“	407 cm	520 cm
Innenbreite „A“	379 cm	478 cm
Außenlänge „E“	646 cm	860 cm
Außenhöhe „V“	75 cm	85 cm
Verpackungsabmessungen	445 x 48 x 127 cm	561 x 55 x 127 cm
Verpackungsgewicht	420 kg	650 kg
Farbe	Silver Elox, DB703	Silver Elox, DB703
Montagezeit	ca 4 Stunden/3 Personen	ca 6 Stunden/3 Personen

Wussten Sie, dass...

...die Überdachung die
Wartungskosten reduziert?



**Kompaktes Polycarbonat
mit UV-Schutz, der das
Schwimmbekken perfekt
schützt.**



Aufbau der Überdachung

- > hochstabile Profile
- > abgerundete Formen
- > wird strengen
Belastungstests
unterzogen

**Die Räder
abgedichteten
Edelstahllagern kann
man leicht schieben.
Enthalten sind Haken
gegen Anheben der
Module.**

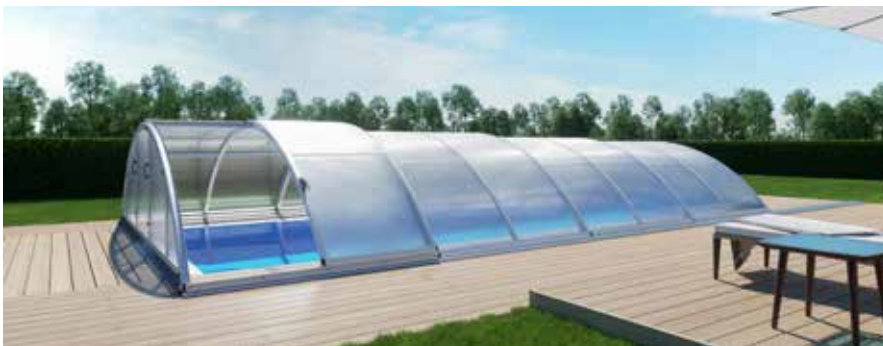
**Die Air-Gleise kann man
leicht ins Terrain einlassen,
sie sind komplett begehbar
und die Anker-elemente sind
versteckt.**



limitierte Edition

Ware versandbereit

schnelle und einfache Installation





Klasik

Die typische ovale Form und der günstige Preis machen aus diesem Modell zu Recht einen der bekanntesten und beliebtesten Überdachungstypen nicht nur bei uns, sondern in ganz Europa. Es handelt sich um ein klassisches, aber keineswegs fades Modell. Die Überdachung Klasik verleiht dank ihrem schicken minimalistischen Design und einer hochwertigen Ausführung jedem Schwimmbecken ein edles Aussehen. Ihre durch einen Halbkreis inspirierte Bogenkonstruktion verleiht ihr zusätzlich eine noch nie dagewesene statische Beständigkeit gegenüber Witterungseinflüssen und Schneelast. Einfach ein klassisches Produkt aus der ALBIXON-Werkstatt

Klasik



Vorteile

- › 3 Standardvarianten, die eine finanziell günstigere Lösung darstellen
- › von allen Modellen das statisch widerstandsfähigste gegenüber Witterungseinflüssen und Schneelast
- › Polycarbonatstegplatten mit einer Stärke von 8 mm
- › Möglichkeit eines seitlichen Eingangs, Möglichkeit der Anbringung der Tür in der vorderen Stirnseite, Möglichkeit einer Klappe in der vorderen Stirnseite

Serienproduktion

Technische Angaben	Klasik A	Klasik B	Klasik C
Maximale überdachte Fläche	319 x 635 cm	415 x 850 cm	501 x 1060 cm
Außenbreite „B“	361 cm	471 cm	571 cm
Innenbreite „A“	333 cm	429 cm	515 cm
Außenlänge „E“	646 cm	860 cm	1073 cm
Außenhöhe „V“	100 cm	130 cm	155 cm
Verpackungsabmessungen	430 x 41 x 157 cm	563 x 45 x 188 cm	606 x 61 x 175 cm
Verpackungsgewicht	290 kg	470 kg	680 kg
Farbe	Silver Elox, DB703	Silver Elox, DB703	Silver Elox, DB703
Montagezeit	ca 1 Stunden/3 Personen	ca 2 Stunden/3 Personen	ca 3 Stunden/3 Personen

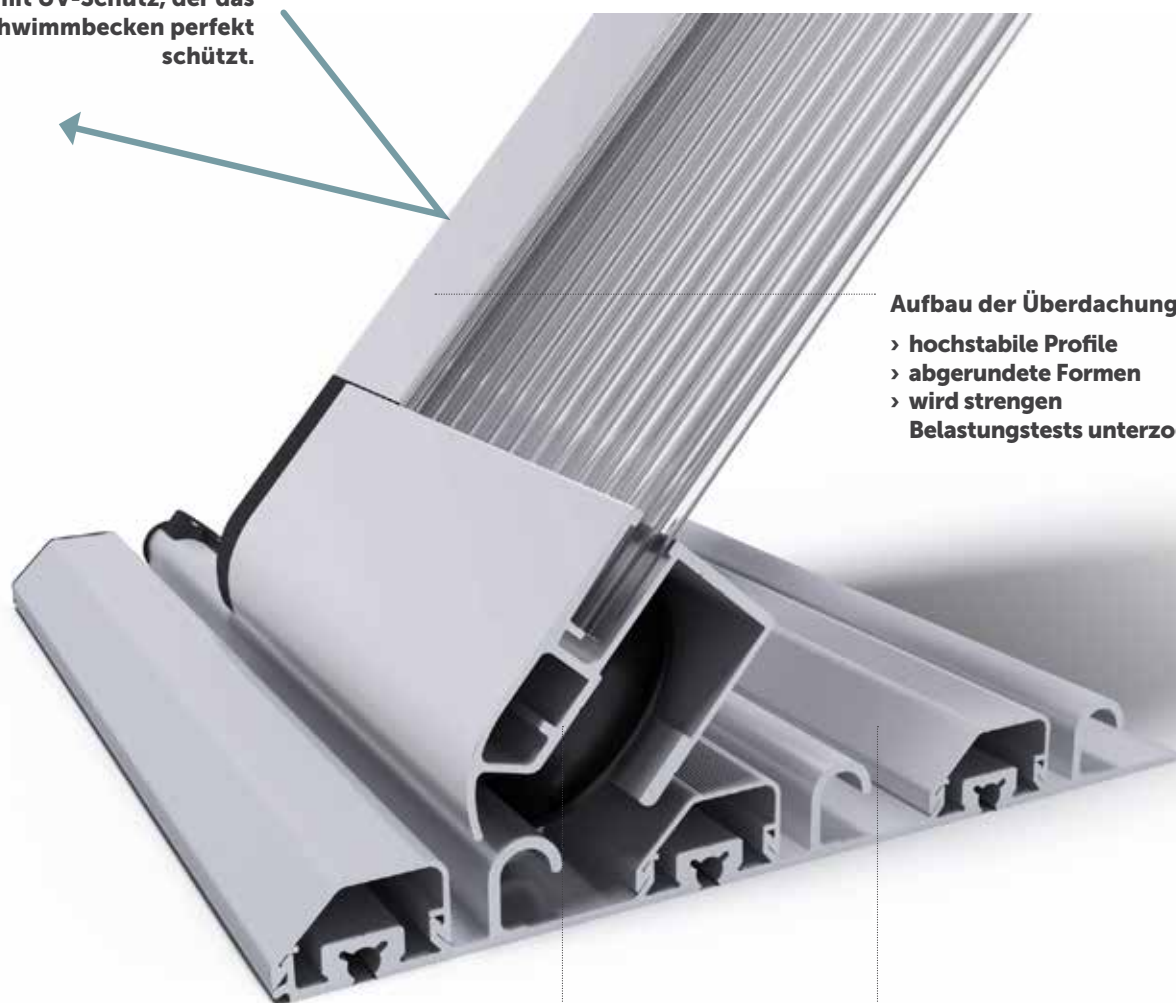
Auftragsproduktion

Mögliche Abmessungen der Überdachung	Klasik
Außenbreite „B“	von 250 bis 650 cm
Außenhöhe „V“	von 70 bis 175 cm
Außenlänge „E“	unbegrenzt

Wussten Sie, dass...
 ...die Überdachung die
 Wartungskosten reduziert?



**Stegplatten
 mit UV-Schutz, der das
 Schwimmbecken perfekt
 schützt.**



Aufbau der Überdachung
 › hochstabile Profile
 › abgerundete Formen
 › wird strengen
 Belastungstests unterzogen

**Die Räder
 abgedichteten
 Edelstahllagern kann
 man leicht schieben.
 Enthalten sind Haken
 gegen Anheben
 der Module.**

**Die Air-Gleise kann man
 leicht ins Terrain einlassen,
 sie sind komplett begehbar
 und die Anker-elemente sind
 versteckt.**



limitierte Edition

Ware versandbereit

schnelle und einfache Installation

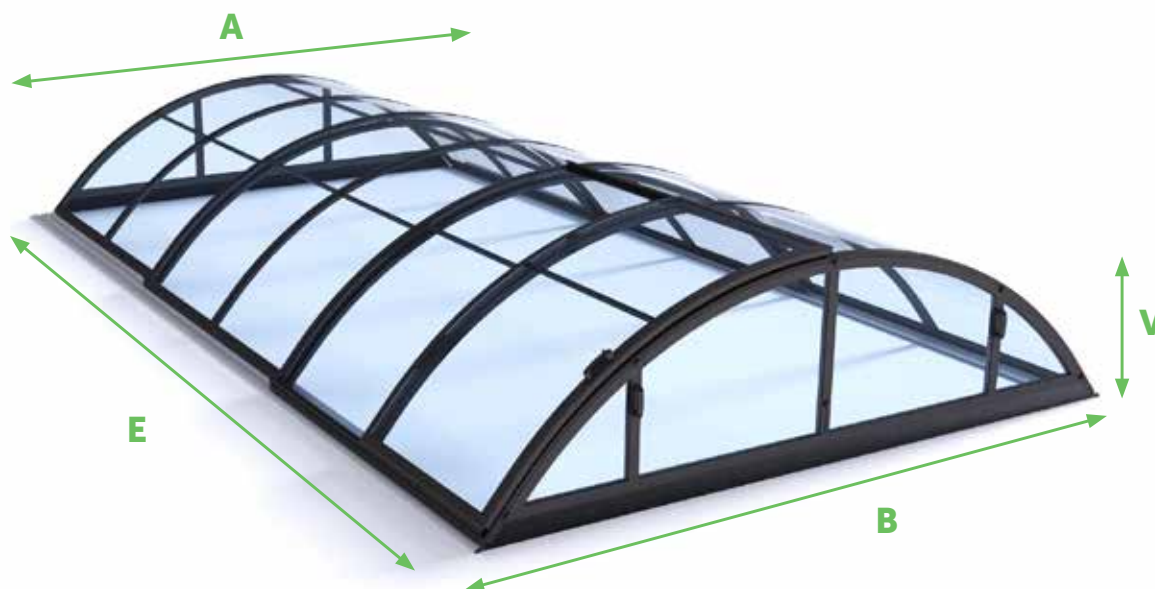




Klasik Clear

Die typische ovale Form und der günstige Preis machen aus diesem Modell zu Recht einen der bekanntesten und beliebtesten Überdachungstypen nicht nur bei uns, sondern in ganz Europa. Es handelt sich um ein klassisches, aber keineswegs fades Modell. Die Überdachung Klasik verleiht dank ihrem schicken minimalistischen Design und einer hochwertigen Ausführung jedem Schwimmbecken ein edles Aussehen. Ihre durch einen Halbkreis inspirierte Bogenkonstruktion verleiht ihr zusätzlich eine noch nie dagewesene statische Beständigkeit gegenüber Witterungseinflüssen und Schneelast. Einfach ein klassisches Produkt aus der ALBIXON-Werkstatt.

Klasik Clear



Vorteile

- › 3 Standardvarianten, die eine finanziell günstigere Lösung darstellen
- › von allen Modellen das widerstandsfähigste gegenüber Witterungseinflüssen und Schneelast
- › Kompaktes Polycarbonat mit einer Stärke von 4 mm
- › Möglichkeit eines seitlichen Eingangs, Möglichkeit der Anbringung der Tür in der vorderen Stirnseite, Möglichkeit einer Klappe in der vorderen Stirnseite

Serienproduktion

Technische Angaben	Klasik Clear A	Klasik Clear B	Klasik Clear C
Maximale überdachte Fläche	319 x 635 cm	415 x 850 cm	501 x 1060 cm
Außenbreite „B“	361 cm	471 cm	571 cm
Innenbreite „A“	333 cm	429 cm	515 cm
Außenlänge „E“	646 cm	860 cm	1073 cm
Außenhöhe „V“	100 cm	130 cm	155 cm
Verpackungsabmessungen	430 x 41 x 157 cm	563 x 45 x 188 cm	606 x 61 x 175 cm
Verpackungsgewicht	380 kg	600 kg	860 kg
Farbe	Silver Elox, DB703	Silver Elox, DB703	Silver Elox, DB703
Montagezeit	ca 2 Stunden/3 Personen	ca 4 Stunden/3 Personen	ca 6 Stunden/3 Personen .

Wussten Sie, dass...

...verschiedene Standardvarianten eine finanziell günstigere Lösung darstellen?



Kompaktes Polycarbonat mit UV-Schutz, der das Schwimmbaden perfekt schützt.



Aufbau der Überdachung

- > hochstabile Profile
- > abgerundete Formen
- > wird strengen Belastungstests unterzogen

Die Räder mit abgedichteten Edelstahlslagern kann man leicht schieben. Enthalten sind Haken gegen Anheben der Module.

Die Air-Gleise kann man leicht ins Terrain einlassen, sie sind komplett und die Ankerelemente sind versteckt.



limitierte Edition

Ware versandbereit

schnelle und einfache Installation





Klasik Pro

Wir möchten Ihnen gerne das neue Modell aus der Reihe ALBIXON BOX, die Überdachung Klasik Pro, vorstellen. Lassen Sie sich nicht verwirren, es handelt sich tatsächlich um die Überdachung Klasik. Eine große überdachte Fläche, eine minimale Höhe, eine maximale Beständigkeit gegenüber Schneelast, eine einfache und schnelle Montage – dies sind die Hauptvorteile der Überdachung Klasik Pro. Nach 3 Testjahren unter nordischen Bedingungen präsentieren wir Ihnen die neue hochbeständige Schwimmbecken-Überdachung Klasik Pro. Ihre Hauptvorteile sind vor allem ein niedriges Profil und eine elegante Linie.

Klasik PRO



Vorteile

- › Oberflächenbehandlung der Aluminium-Profile: Antracit DB703
- › Stegplatten oder transparentes Polycarbonat als Dacheindeckung
- › Seitlicher Eingang mit wählbarer Positionierung

Serienproduktion

Technische Angaben	Klasik Pro B	Klasik Pro B Clear
Maximale überdachte Fläche	415 x 850 cm	415 x 850 cm
Außenbreite „B“	471 cm	471 cm
Innenbreite „A“	429 cm	429 cm
Außenlänge „E“	860 cm	860 cm
Außenhöhe „V“	100 cm	100 cm
Verpackungsabmessungen	561 x 55 x 127 cm	561 x 55 x 127 cm
Verpackungsgewicht	470 kg	610 kg
Farbe	DB703	DB703
Montagezeit	ca 2 Stunden/3 Personen	ca 4 Stunden/3 Personen



Stegplatten oder kompaktes Polycarbonat mit UV-Schutz, der das Schwimmbecken perfekt schützt.

Wussten Sie, dass...

...eine Überdachung Ihre Kinder und Haustiere vor einem Sturz ins Schwimmbecken schützt?



Aufbau der Überdachung

- > hochstabile Profile
- > abgerundete Formen
- > wird strengen Belastungstests unterzogen

Die Räder mit abgedichteten Edelstahlslagern kann man leicht schieben. Enthalten sind Haken gegen Anheben der Module.

Die Air-Gleise kann man leicht ins Terrain einlassen, sie sind komplett begehbar und die Anker-elemente sind versteckt.



limitierte Edition

Ware versandbereit

schnelle und einfache Installation





Monaco Future

Die begehbare Überdachung Monaco Future wird zum Prachtstück eines jeden Gartens. Außergewöhnlich wird auch das Vergnügen sein, welches die Überdachung Ihnen dank ihrer Gestaltung, insbesondere dank der unübersehbaren Stehhöhe, bietet. Unterhalten Sie sich mit Ihren Freunden am Schwimmbecken, toben Sie mit den Kindern im Wasser, stärken Sie Ihre Kondition durch das Schwimmen oder entspannen Sie sich ohne Rücksicht auf das Wetter draußen. Mit der Überdachung Monaco Future stehen Ihnen alle Möglichkeiten offen.

Monaco Future



Vorteile

- > Stehhöhe
- > Möglichkeit eines seitlichen Eingangs
- > Möglichkeit der Anbringung der Tür in der vorderen Stirnseite
- > Möglichkeit einer Klappe in der vorderen Stirnseite

Auftragsproduktion

Mögliche Abmessungen der Überdachung	Monaco Future
Außenbreite „B“	von 400 bis 600 cm
Außenhöhe „V“	von 215 bis 250 cm
Außenlänge „E“	unbegrenzt



Stegplatten oder kompaktes Polykarbonat mit UV-Schutz, der das Schwimmbecken perfekt schützt.

Wussten Sie, dass...

...die Überdachung die Dauer der Badesaison verlängert?



Aufbau der Überdachung

- > hochstabile Profile
- > abgerundete Formen
- > wird strengen Belastungstests unterzogen

Die Räder mit abgedichteten Edelstahllagern kann man leicht schieben. Enthalten sind Haken gegen Anheben der Module.

Die Air-Gleise kann man leicht ins Terrain einlassen, sie sind komplett begehbar und die Anker-elemente sind versteckt.



limitierte Edition

Ware versandbereit

schnelle und einfache Installation

Details der Überdachung



Stirnwände der Überdachung

Jede Schwimmbeckenüberdachung verfügt über Stirnwände, die je nach Größe aus einem oder mehreren Teilen hergestellt werden. Sowohl die vordere als auch die hintere Stirnwand kann entweder mit Schrauben fest montiert werden, oder man kann aus ihnen mithilfe von Rosetten ein abnehmbares Element machen. Diese zweite Lösung kommt nach Absprache mit dem Schwimmbeckenbesitzer vor allem dann in Frage, wenn die Überdachung nicht komplett über das Schwimmbecken hinaus geschoben werden kann und man also üblicherweise darunter schwimmt.



Erhöhte Unterkante der Stirnwände

Ein leichtes und reibungsloses Verschieben der Überdachung ist ein wichtiger Punkt, wenn Sie das Schwimmbecken mit allem Drum und Dran voll genießen wollen. Zu diesem Zweck dient die erhöhte Unterkante der Stirnwand, die wir mit einer robusten Plane verdeckt anbieten, und zwar bis zu einer Höhe von 15 cm. Übliche Hindernisse, wie z. B. einen erhöhten Schwimmbeckenrand, bewältigt sie problemlos; bei höheren Hindernissen empfehlen wir Ihnen lieber eine Klappe oder eine Tür in der Stirnwand zu verwenden.



Klappe

In der Schwimmbecken-Terminologie begegnen Sie dem Begriff „Klappe“. Es handelt sich um den unteren Teil der Stirnwände der Überdachung, der maximal bis zu ihrer Mitte so entworfen ist, dass er nach oben aufgeklappt werden kann und so der Überdachung ein reibungsloses Verschieben über Hindernisse wie Stufen oder ein Sprungbrett ermöglicht. Für Stirnwände mit Klappe eignen sich aushängbare Scharniertüren, denn Schiebetüren können mit diesem Element nicht kombiniert werden.



Tür in der Stirnwand

In unserem Angebot finden Sie zwei Grundtypen von abschließbaren Stirnwand-Türen mit einer Breite von 80 cm. Scharniertüren eignen sich aufgrund ihrer Konstruktion für niedrigere Überdachungen, während Schiebetüren eine höhere Beständigkeit aufweisen und so für höhere Überdachungsmodelle geeignet sind. Eine Scharniertür kann auch außerhalb der Überdachungsachse angebracht werden, die Scharniere müssen dann jedoch an der Türseite angebracht werden, die sich näher an der Achse befindet.



Seitlicher Eingang

Ein abschließbarer seitlicher Eingang ist ein beliebtes und begehrtes Element, da er sehr praktisch ist. Er kann in jedem beliebigen Teil des größten Überdachungsmoduls montiert werden. Ein eigenes Kapitel stellen die SKYTRIEN dar, bei denen wir unseren Kunden als Einziger auf dem Markt die einzigartige Möglichkeit anbieten, den Seiteneingang in einem beliebigen Modul anzubringen.



Arretierung

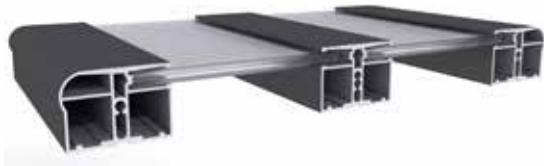
Arretierungen funktionieren als Schloss, welches willkürliche Bewegungen der Überdachung verhindert und so einer möglichen Beschädigung vorbeugt. Für die Befestigung in der Position offen/geschlossen rüsten wir jedes der Module mit zwei Arretierungen aus. Die Arretierungen werden üblicherweise von außen installiert, und daher sind sie aufgrund ihrer einfachen Zugänglichkeit abschließbar. Eine Ausnahme bildet die Anbringung der Arretierungen am kleinsten Modul, wo sie hingegen von innen eingebaut werden und für den Notfall einer Evakuierung des Schwimmbeckens nicht abschließbar sind.

Tragprofile

M-Profile

Es handelt sich um Profile für kleine und mittlere Überdachungen. Sie sind elegant abgerundet und fest sowohl innen als auch außen.

Querschnitt 40 x 55 mm.



L-Profile

Profile für mittelgroße Überdachungen. Optisch wirken sie gleich wie die M-Profile, aber ihre Struktur ist verstärkt.

Querschnitt 40 x 55 mm.



L+ Profile

Profile für grössere Überdachungen. Im Vergleich mit der Profilreihe „L“ ist der mittlere Profil breiter.

Querschnitt 40 x 55 mm und 40 x 72 mm.



XL-Profile

Profil-Reihe für die größten Überdachungen, wo Wert auf eine kompromislose Widerstandsfähigkeit gelegt wird.

Querschnitt 73 x 55 mm.



Schienen

AIR-Schienen

Geeignet für Überdachungen aus M-, L- und L+ Profilen. Es handelt sich um ein einzigartiges System mit verdeckten Ankerschrauben. Wir bieten Varianten für Überdachungen mit niedrigem sowie mit hohem Gefälle an.

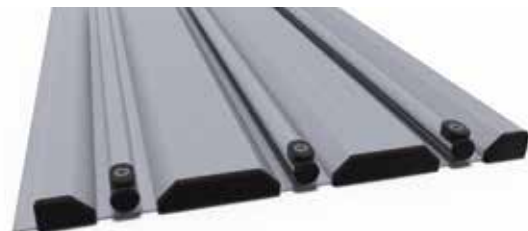
Höhe 20 mm, Teilung 75 mm.



AIR-Schienen 110 mm

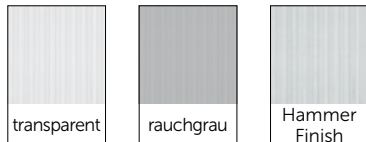
Diese Schienen sind für XL-Profile bestimmt. Ihr Vorteil besteht in einer höheren Toleranz gegenüber der Unebenheit des Gartenuntergrunds

Höhe 25 mm, Teilung 110 mm.

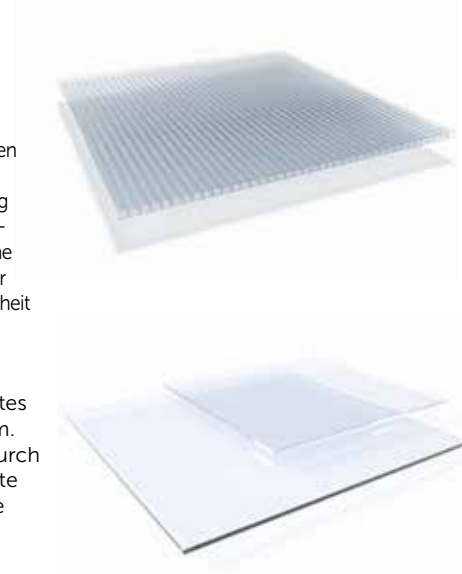


Dacheindeckungen

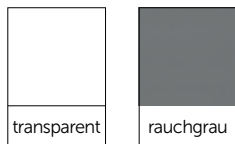
Polykarbonat-Stegplatten



Wir verwenden Polykarbonat-Doppelstegplatten mit einer Stärke von 8 mm (M-, L-, L+ Profile) und 10 mm (XL-Profile). Diese Dacheindeckung zeichnet sich durch eine extreme Widerstands- und hohe Isolierfähigkeit aus. UV-Schutz ist eine Selbstverständlichkeit. Es stehen 2 Farbtöne zur Auswahl. Außerdem bieten wir Ihnen eine Neuheit an - die Optik Hammer Finish!



Kompaktes Polykarbonat



Standardmäßig verwenden wir kompaktes Polykarbonat mit einer Stärke von 4 mm. Diese Dacheindeckung zeichnet sich durch ihr elegantes Aussehen und ihre absolute Durchsichtigkeit aus. UV-Schutz ist eine Selbstverständlichkeit.

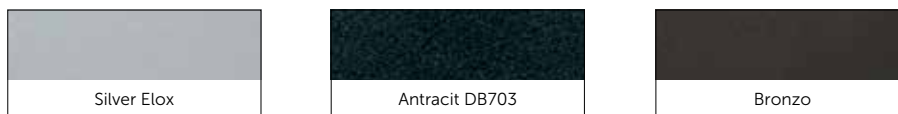
Profilfarben



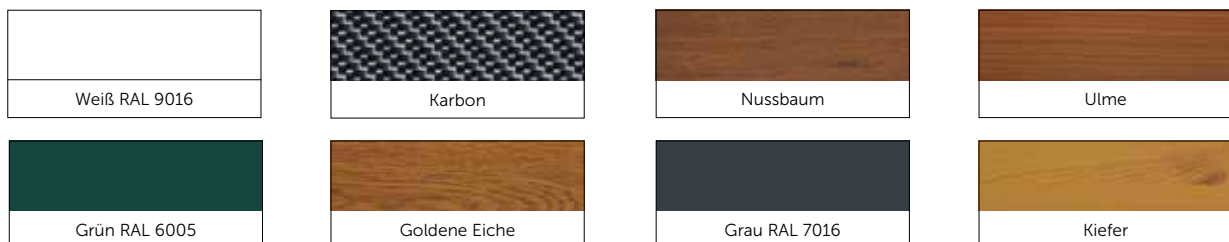
Wir bieten Standard-Farbtöne sowie Auftrags-Farben und -Dekors an, mit denen wir das Aussehen der Überdachung der Farbe Ihres Hauses oder der Fensterrahmen anpassen können.

Bei Serien-Überdachungen sind die Farben fix bestimmt. Bei Auftrags-Überdachungen stehen folgende Farbmöglichkeiten zur Auswahl:

Kategorie 1



Kategorie 2

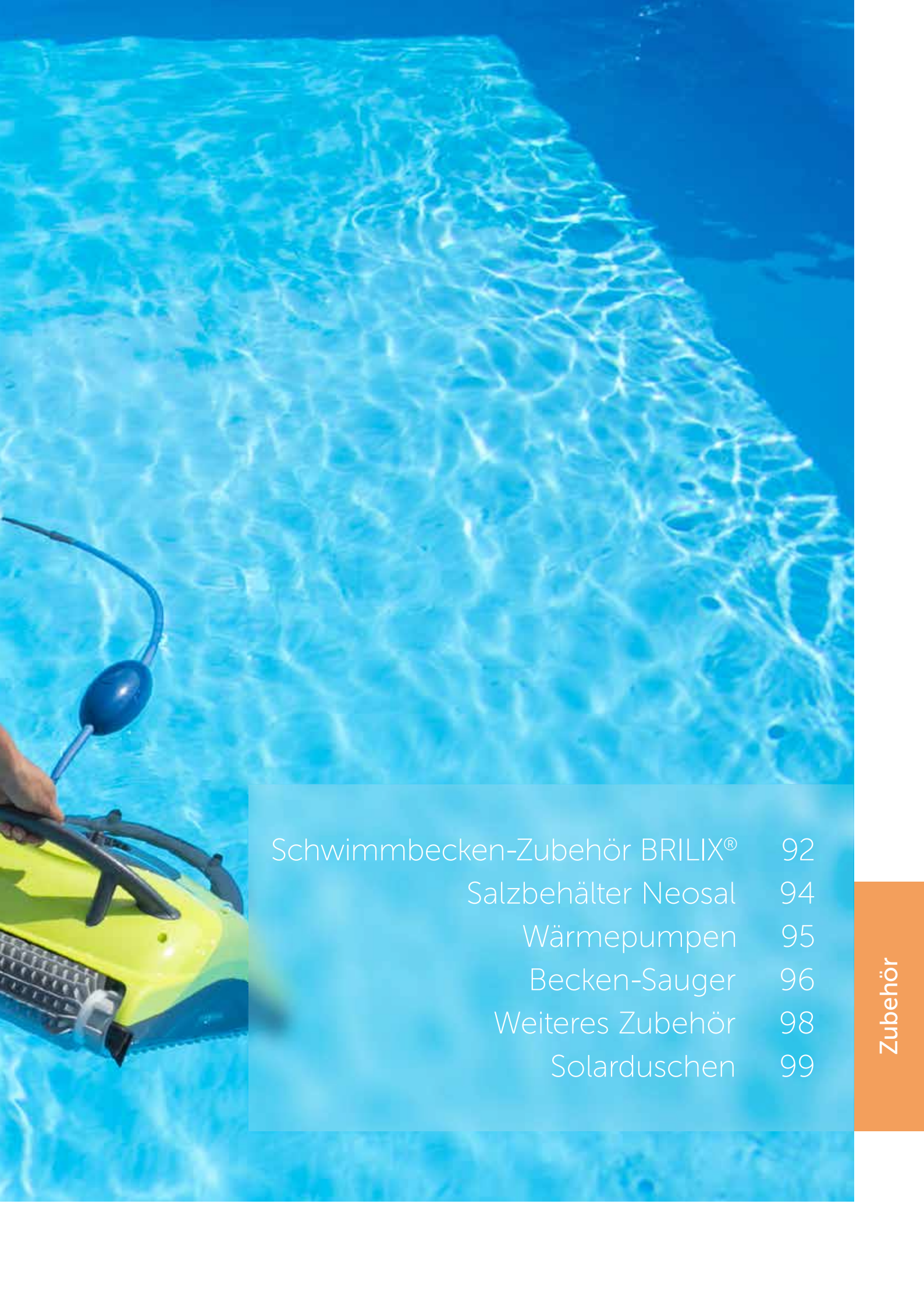


Kategorie 3

Alle anderen Farben laut aktueller Musterkarte der Firma ALBIXON.

Zubehör





Schwimmbecken-Zubehör BRILIX®	92
Salzbehälter Neosal	94
Wärmepumpen	95
Becken-Sauger	96
Weiteres Zubehör	98
Solarduschen	99

Schwimmbecken-Zubehör BRILIX®



Belasten Sie sich nicht mit der Wartung Ihres Schwimmbeckens und widmen Sie sich voll dem Wasserspaß! Dazu verhilft Ihnen unser Zubehör, das die meiste Arbeit für Sie übernimmt. In unserem Angebot finden Sie sogenannte Funktionselemente, wie z. B. Wärmepumpen, Filtrationsanlagen oder Schwimmbecken-Chemikalien, welche Ihnen bei der Wasserpflege helfen. Die zweite Gruppe besteht aus Zubehör, dessen Verwendung nicht unbedingt notwendig ist. Zu ihnen gehören Thermometer oder Sauger. Die beliebteste Kategorie sind Geräte, die den Aufenthalt im Schwimmbecken noch angenehmer machen sollen, wie Scheinwerfer, Gegenstromanlagen usw.

Breites Sortiment

- › Salzwasseraufbereitung
- › Filtrationspumpen
- › Sauger
- › Wärmepumpen
- › Gegenstromanlagen
- › UV-Lampen
- › Skimmer
- › Sandfiltration
- › Solarduschen

Vorteile

- › hochwertige Marken-Komponenten
- › optimales Preis-Leistungs-Verhältnis
- › kurze Lieferfristen
- › umfangreiche Garantie und umfassender Service

Unser breites Sortiment

Salzwasseraufbereitung



Filtrationspumpen



Sauger



Gegenstrompumpen



Wärmepumpen



Gegenstromanlage



UV-Lampen



Skimmer



Sandfiltration



Solarduschen



Salzbehälter Neosal

Das Meer in Ihrem Schwimmbecken

Welches Geheimnis verbirgt sich hinter dem kristallklaren Wasser der tropischen Paradiese? Salz. Nun können auch Sie mit dessen Hilfe Ihr Schwimmbecken in eine exotische Lagune mit dauerhaft klarem Wasser verwandeln. Dazu brauchen Sie nur eines - einen Salzbehälter. Diese umweltfreundliche Vorrichtung, welche die einfache Reaktion von Wasser, Salz und elektrischer Energie nutzt, schützt Ihr Wasser vor Algen und Bakterien.



Vorteile der Salzwasseraufbereitung

- › Ihre Haut trocknet nicht aus
- › sie ist geeignet für Personen mit empfindlicher Haut
- › sie hat niedrige Betriebskosten
- › sie erspart Ihnen die Notwendigkeit, Chlor zu verwenden und zu lagern
- › sie ist umweltfreundlich
- › leicht salziges Wasser hat eine antiseptische Wirkung

Vorteile des Systems Neosal

- › einfache Installation
- › mögliche Anbringung des Bedienungsdisplays außerhalb des Schachts



Wärmepumpen

NEUHEIT **TOP PRODUKT**

Wärmepumpen inverBOOST mit Inverter

Regeln Sie die Leistung Ihrer Pumpe nach dem momentanen Bedarf und sparen Sie Betriebskosten. Im Gegensatz zur klassischen Wärmepumpe haben Sie mit unserer Inverter-Wärmepumpe die Möglichkeit, die Geschwindigkeit der Schwimmbecken-Erwärmung beliebig einzustellen.

Möglichkeit der Programmwahl:

ECO - effektive Wassererwärmung bei niedrigerer Leistung und niedrigem Energieverbrauch

STANDARD - schnelle Erwärmung bei annehmbarer Leistung mit entsprechendem Verbrauch

BOOST - schnellstmögliche Erwärmung bei höherer Leistung und höherem Verbrauch

Vorteile der Wärmepumpe mit Inverter

- › Möglichkeit der Programmwahl
- › minimale Betriebskosten
- › Verwendung mithilfe eines digitalen Bedienteils
- › Titan-Wärmetauscher



Wärmepumpen XHPFD

Verlängern Sie die Badesaison dank der Wärmepumpe XHPFD. Die Pumpe kann das Wasser mit niedrigem Kostenaufwand erwärmen sowie abkühlen.

Vorteile der Wärmepumpe

- › minimale Betriebskosten
- › Verwendung mithilfe eines digitalen Bedienteils
- › Titan-Wärmetauscher



Becken-Sauger

Damit das Wasser in Ihrem Schwimmbecken kristallklar ist und zum Schwimmen oder Entspannen einlädt, bieten wir Ihnen Becken-Sauger an. Heutzutage können Sie dank der sich ständig weiterentwickelnden Technologien gleich aus mehreren Typen auswählen - es kommt darauf an, ob Ihren Ansprüchen und Vorstellungen am besten ein manueller, ein halbautomatischer oder ein vollautomatischer Sauger entspricht. In unserem Angebot finden Sie alle drei genannten Typen. Automatische Becken-Sauger zeichnen sich durch ein Spitzen-Ergebnis aus, und zwar auch bei Schwimmbecken mit großen Abmaßen. Einen wunderbaren Effekt, zu dem Sie selbst mit beitragen, erreichen Sie auch mit einem manuellen Sauger.



Dolphin – E20

Lassen Sie es sich gut gehen, um die Arbeit kümmert sich Ihr Dolphin. Dieses Modell reinigt den Boden sowie die Wände des Schwimmbeckens wirklich ganz von allein und gehört daher derzeit zu den modernsten und technologisch am weitesten entwickelten Saugern weltweit.

An den Korb gelangen Sie von oben mithilfe eines einzigen Tastendrucks, was die Handhabung des Gerätes noch einfacher macht. Die gesamte Wartung Ihres Schwimmbeckens wird so im Endeffekt einfacher und erfordert einen geringen zeitlichen Aufwand.



Baracuda

Mit dem halbautomatischen Sauger BARACUDA wird Ihr Schwimmbecken wieder aussehen wie im Katalog. Sein Vorteil besteht neben der einfachen Montage und Wartung im direkten Anschluss an die Saugdüse oder den Skimmer. Bestandteil der Verpackung ist ein Anschlusschlauch mit einer praktischen Länge von 10 Metern.



Spring

Der Becken-Sauger SPRING arbeitet vollautomatisch und ist für die Reinigung des Beckenbodens bestimmt. Er wurde so konstruiert, dass er auch in rechteckigen oder quadratischen Schwimmbecken verwendet werden kann.



Weiteres Zubehör

UV-Lampen

Eine UV-Lampe kann die notwendige Menge an Desinfektionsmittel um bis zu 80 Prozent reduzieren. Das Schwimmbeckenwasser fließt im Filterkreislauf durch diese Vorrichtung hindurch, wo es der Wirkung ultravioletter Strahlung ausgesetzt wird. Dadurch kommt es zur Liquidierung von Bakterien und anderen schädlichen Keimen und zurück bleibt nur Wasser mit hervorragender Qualität.



Sandfiltration

Wir stellen Ihnen eine intelligente Verbindung von Sandfilter und Umlaufpumpe vor. Die Schwimmbecken-Sandfiltration ist so entworfen, dass sie Verunreinigungen im Filtrationsmaterial aus Quarzsand-Schichten auffängt, und das saubere Wasser ins Schwimmbecken zurückfließt. Die Schwimmbecken-Pumpe dient der Verwendung im Rahmen des Filterkreislaufs.



Schwimmbecken-Leuchten

Schaffen Sie beim abendlichen Schwimmen oder bei einer Party am Schwimmbecken die richtige Atmosphäre mithilfe einer sanften, luxuriös wirkenden Beleuchtung. Die Schwimmbecken-Leuchten können Sie bei uns in Halogen- oder LED-Ausführung mit der Möglichkeit von Farbblenden bekommen.



Solarduschen

Eine angenehme Erfrischung an heißen Sommertagen, eine kostenlose und umweltfreundliche Möglichkeit, den Körper vor dem Einstieg ins Schwimmbecken zu reinigen - das sind Solarduschen.

Die selbsttragende Konstruktion der Solarduschen dient als Solarkollektor und gleichzeitig als Behälter mit einem Inhalt von 40 Litern, wo sich das Wasser durch die Sonnenenergie auf bis zu 60 °C erwärmt.



Weiteres Zubehör

Schwimmbecken-Pumpe FXP

Diese Kreiselpumpe in vertikaler Ausführung ist für die Verwendung im Rahmen des Filterkreislaufs konzipiert.

Die Hauptfunktion dieser Pumpe ist die Wasserzirkulation im Schwimmbecken. Die Pumpe wird im Filtrationskreislauf vor dem eigentlichen Filtrationsbehälter installiert. Sie pumpt das Wasser in das Schwimmbecken und aus ihm heraus. Diese Pumpen sind mit einem abnehmbaren Korb ausgerüstet, der zum Auffangen von kleinen Festkörpern und Verunreinigungen dient.



Skimmer und Düsen

Skimmer und Düsen sind ein unentbehrlicher Bestandteil eines jeden Familienschwimmbeckens. Zusammen tragen sie dazu bei, das Schwimmbeckenwasser sauber zu halten, und stellen den richtigen Wasserkreislauf sicher.

Die Funktion des Skimmers besteht im Sammeln von Verunreinigungen von der Wasseroberfläche, noch bevor diese zu Boden sinken, wodurch die Bildung von Algen und Mikroben im Schwimmbecken verhindert wird.

Der Skimmer saugt das Schwimmbeckenwasser in die Filtrationseinheit hinein und dieses fließt dann in einen Kunststoffbehälter ab, der 5 bis 10 cm unterhalb des oberen Schwimmbeckenrandes angebracht ist. Innerhalb dieses Kunststoff-Zulaufs befindet sich ein grober Vorfilter (-Korb), welcher gröbere mechanische Verunreinigungen auffängt. Das so vorgereinigte Wasser wird über die Pumpe in die Filtration abgeführt, von wo es durch die Rücklaufdüsen ins Schwimmbecken zurückgeführt wird.



Gegenstromanlage Elegance

Die Gegenstromanlage Elegance können Sie mithilfe spezieller Düsen ganz nach Lust und Laune und Ihren Fähigkeiten entsprechend regulieren. Sie werden darin angenehm müde und entspannen sich.

Die Kombination von Pumpe und Gegenstromanlage Elegance macht Ihr Schwimmbeckenerleben noch intensiver. Kaufen Sie Ihr Schwimmbecken-Zubehör bei dem größten Lieferanten der Tschechischen Republik ein! Die Gegenstromanlage ermöglicht Ihnen Konditionsschwimmen sowie eine Wassermassage im Schwimmbecken.

Eine Gegenstromanlage ist eine sehr elegante Vorrichtung, die an der Wand Ihres Schwimmbeckens installiert wird. Ihr Design ist so präzise ausgeführt, dass sie unter keinen Umständen das ästhetische Aussehen Ihres Schwimmbeckens stört. Der Vorteil der Gegenstromanlage ist ihre einfache Bedienung. Die Luftansaugung und die Schaltung des Gegenstroms können Sie direkt vom Schwimmbecken aus mithilfe eines elektropneumatischen Schalters regulieren, der direkt auf dem senkrechten Panel der Gegenstromanlage installiert wird.





Pulverlackiererei

www.pulverlackierwerk.de

Wir verfügen über die größte Pulverlackiererei in Europa.

Unsere ALBIXON-Pulverlackiererei, die mit dem Prestige-Zertifikat GSB International ausgezeichnet wurde, ist die größte Pulverlackiererei auf dem europäischen Kontinent. Bei der Arbeit verwenden wir die modernsten Technologien und eine Spitzenausrüstung, wie z. B. die Wagner-Box mit 14 automatischen Pistolen in horizontaler Ausrichtung oder die voll automatisierte Linie Decoral, die den Metallen ein einzigartig edles Aussehen verleiht. In unserem Angebot finden Sie eine große Auswahl an beliebten Holzdekors, aber auch Dekors, die Karbon, Kupfer, Granit, Marmor u.v.m. imitieren. Welches Muster Sie auch immer auswählen, bei uns haben Sie die Sicherheit, dass das Resultat einfach perfekt sein wird.

Oberflächenbehandlung der Überdachung

Die Überdachung Ihres Schwimmbeckens muss nicht unbedingt fade sein. In unserer Pulverlackiererei erzeugen wir auf Grundlage Ihrer Anforderungen ein Dekor, das Ihrem Schwimmbecken Stil verleiht. Würde Ihnen Granit, Karbon oder eher ein atypisches Dekor gefallen? Die Oberflächenbehandlung der Überdachung bieten wir in den Grundfarben der RAL-Skala in Matt-, Glanz-, Halbglanz- oder Struktur-Ausführung an. Die komplette Musterkarte finden Sie unter

www.PULVERLACKIERWERK.de.





WWW.ALBIXON.COM
EXPORT@ALBIXON.COM
MADE IN EU

Im Katalog wurden Fotos zu Illustrationszwecken verwendet. Die Gesellschaft ALBIXON a.s. behält sich in Hinblick auf die Entwicklung und Verbesserung der Produkte, Verpackungen sowie der technologischen Verfahren das Recht auf Änderungen sämtlicher in diesem Katalog genannter Angaben vor, und zwar auch ohne vorherigen Hinweis. Die Produkte müssen nicht auf allen Märkten erhältlich sein. Fehler in Satz und Druck sind vorbehalten.